



Formular E 1.2-SGAL.L - FIȘA DE EVALUARE CRITERII DE SELECTIE

**M 05 / 6A "Modernizarea activitatilor din domeniul non - agricol cu scopul mentinerii si
crearii de noi locuri de munca"**

(art. 19 alin. (1) lit. (b) din Reg. (UE) nr. 1305/2013)

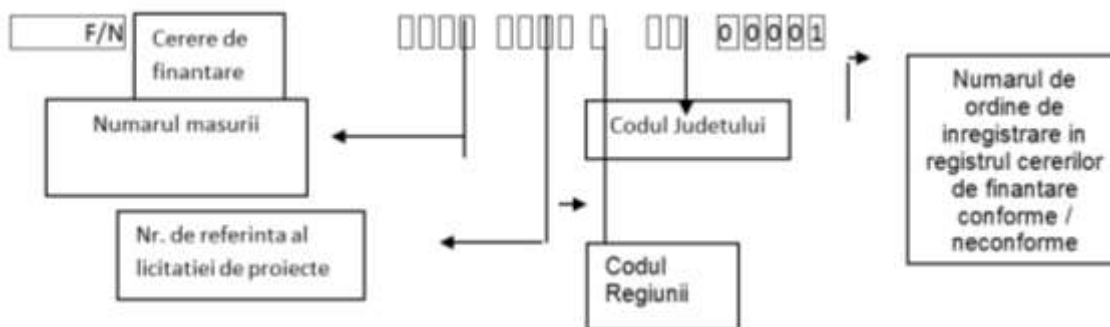
Informații generale obligatorii cu privire la solicitant și aplicație
(verificare realizată de către expertul GAL)

Numărul de înregistrare al Cererii de Finanțare (CF) în Registrul de Intrari - Iesiri al GAL
ECOLEG OLT DUNARE:

.....

Numărul de înregistrare al Cererii de Finanțare (CF) în Registrul de Proiecte al GAL ECOLEG
OLT DUNARE:

.....



DENUMIRE SOLICITANT:	
TITLUL PROIECTULUI:	
DATA / PERIOADA LANȘARII APELULUI DE SELECTIE DE CATRE GAL:	
DATA INREGISTRARII PROIECTULUI LA GAL:	
OBIECTIVUL PROIECTULUI:	
AMPLASAREA PROIECTULUI (LOCALITATE):	
STATUT JURIDIC SOLICITANT:	
DATE PERSONALE REPREZENTANT LEGAL:	
NUME:	PRENUME:
FUNCTIE REPREZENTANT LEGAL:	

(se va completa de către expertul evaluator GAL prin preluarea informațiilor din Cererea
de Finanțare- Secțiunile B.1 și B.2)

Verificarea corectitudinii informațiilor cu privire la solicitant prezentate în Cererea de Finanțare	Verificare efectuată	
	DA	NU
	<input type="checkbox"/>	<input type="checkbox"/>



VERIFICAREA CRITERIILOR DE SELECȚIE A PROIECTULUI

Nr. crt.	Principiu și criteriu de selecție	Punctaj
1. Principiul stimularilor ideilor inovative		30
1.1	Proiectul include elemente inovative <i>Se vor încuraja investițiile ce vizează introducerea de tehnologii și echipamente cu caracter inovator care vor conduce la creșterea productivității muncii și a competitivității în sectorul non-agricol.</i>	30
2. Principiul îndeplinirii obiectivelor transversale mediu și clima		30
2.1	Proiectul include acțiuni care conduc la îndeplinirea obiectivelor mediu și clima <i>Se vor încuraja investițiile ce vizează eficientizarea/economisirea consumului de apă, utilizarea energiei regenerabile și reducerea emisiilor de gaze nocive.</i>	30
3. Proiectul prevede crearea de noi locuri de muncă pe perioada de implementare și monitorizare a proiectului a unei persoane cu normă întreagă sau angajarea mai multor persoane cu normă fracționară de lucru, care cumulate generează o normă întreagă		30
3.1.	1 loc de muncă	20
3.2.	Cel puțin 2 locuri de muncă	30
4. Principiul diversificării activității agricole a fermelor existente către activități non-agricole		5
4.1	Proiectul este inițiat de un beneficiar care demonstrează, la momentul depunerii cererii de finanțare, că desfășoară activitate în domeniul agricol și diversifică la non-agricol	5
5. Principiul stimulării activității non-agricole meșteșugărești		5
5.1	Proiectul vizează activități non-agricole meșteșugărești	5
TOTAL		100p

Pentru această submăsură punctajul minim este de 10 puncte și reprezintă pragul sub care niciun proiect nu poate intra la finanțare.

Atentie!

Evaluarea criteriilor de selecție se face numai în baza documentelor depuse odată cu Cererea de finanțare.



Observatii:

.....
.....
.....
.....

Verificat de: Expert 2

Nume/Prenume

Semnătura

DATA.....

Întocmit de: Expert 1

Nume/Prenume

Semnătura

DATA.....

Metodologie de aplicat pentru evaluarea criteriilor de selectie

Evaluarea criteriilor de selectie se face numai în baza documentelor depuse odata cu Cererea de Finanțare.

1. Principiul stimularilor ideilor inovative 30 p
- 1.1. Proiectul include elemente inovative 30 p

DOCUMENTE PREZENTATE	PUNCTE DE VERIFICAT ÎN CADRUL DOCUMENTELOR PREZENTATE
Studiu de fezabilitate / CF	1.1 - max 30 puncte Expertul va verifica în Studiu de fezabilitate / Cererea de finanțare descrierea elementelor inovative propuse de către solicitant. Inovare - Diversificarea activitatilor economice în zonele rurale va deschide noi oportunitati și posibilitati pentru adoptarea de metode noi și utilizarea de tehnologii inovatoare, sporind astfel atractivitatea teritoriului GAL ECOLEG OLT DUNARE . Expertul înscrie "30 puncte" dacă în urma verificării sunt îndeplinite condițiile. În caz contrar expertul înscrie 0.



2. Principiul îndeplinirii obiectivelor transversale mediu și climă 30p

2.1. Proiectul include acțiuni care conduc la îndeplinirea obiectivelor mediu și climă

DOCUMENTE PREZENTATE	PUNCTE DE VERIFICAT ÎN CADRUL DOCUMENTELOR PREZENTATE
De verificat: Studiu de fezabilitate	<p>2.1. Expertul va verifica în Studiu de fezabilitate descrierea elementelor propuse de către solicitant care conduc la îndeplinirea obiectivelor transversale de mediu și climă.</p> <p>Protecția mediului și atenuarea schimbărilor climatice și adaptarea la acestea: sprijinul acordat fermierilor, microintreprinderilor și întreprinderilor mici pentru producția și utilizarea surselor regenerabile de energie, prin utilizarea biomasei contribuie la reducerea efectelor schimbărilor climatice.</p> <p>Activitățile de agroturism sprijinite vor viza practicarea unui turism responsabil care să evite contribuția la promovarea acestora, contribuind la generarea de venituri pentru locuitorii mediului rural.</p> <p>Expertul înscrie ”30 puncte” dacă în urma verificării sunt îndeplinite condițiile.</p> <p>În caz contrar expertul înscrie 0.</p>

3. Proiectul prevede crearea de noi locuri de muncă pe perioada de implementare și monitorizare a proiectului a unei persoane cu normă întreagă sau angajarea mai multor persoane cu normă fracționară de lucru, care cumulate generează o normă întreagă 30p

3.1. 1 loc de muncă - 25p

3.2. Cel puțin 2 locuri de muncă - 30 p.

DOCUMENTE PREZENTATE	PUNCTE DE VERIFICAT ÎN CADRUL DOCUMENTELOR PREZENTATE
Documente de verificat: Cerere de finanțare / Studiu de fezabilitate	<p>3.1. max. 25 puncte Se verifică dacă proiectul include crearea unui loc de muncă în cadrul secțiunii indicatori de monitorizare din CF și a Studiului de fezabilitate.</p> <p>3.2. max. 30 puncte</p>



	<p>Se verifica daca proiectul include crearea a cel puțin 2 locuri de munca în cadrul secțiunii indicatori de monitorizare din CF și a Studiului de fezabilitate.</p> <p>Expertul înscrie "25 puncte" dacă în urma verificării solicitantul propune crearea unui loc de munca.</p> <p>Expertul înscrie "30 puncte" dacă în urma verificării solicitantul propune crearea a cel puțin două locuri de munca.</p>
--	--

4. Proiectul este inițiat de un beneficiar care demonstrează, la momentul depunerii cererii de finanțare, ca desfășoară activitate în domeniul agricol și diversifică la non-agricol 5 puncte

4.1. Proiecte care sunt inițiate de o întreprindere existentă (cel puțin PFA), care desfășoară în principal activitate în domeniul agricol* și intenționează să-și diversifice activitatea în sectorul neagricol. Activitatea agricolă trebuie să fie demonstrată la data depunerii cererii de finanțare. **5 puncte**

* în UAT-ul în care va realiza investiția sau în UAT-uri limitrofe acestuia

Verificarea localităților limitrofe se va realiza prin accesarea link-ului:
http://geoportal.gov.ro/viewers/ro_RO/index.html

(5 pct dacă DA și 0 dacă NU)

DOCUMENTE PREZENTATE	PUNCTE DE VERIFICAT ÎN CADRUL DOCUMENTELOR PREZENTATE
Document care atestă forma de organizare/Hotărâre judecătorească Serviciul online RECOM Anexa Lista detaliată a acțiunilor conform codurilor CAEN M05/6A cu sectoare prioritare Copie extras din Registrul agricol cu stampila primăriei și mențiunea „Conform cu originalul”	Expertii GAL în colaborare cu expertii OJFIR / CRFIR vor verifica informațiile necesare evaluării la care GAL nu are acces. Se verifică prin Serviciul online RECOM dacă solicitantul este înregistrat cu codul CAEN 01 Agricultură, vânătoare și servicii anexe, aferent unei activități agricole, forma de organizare și documentele financiar-contabile din care să reiasă că solicitantul desfășoară activitate agricolă. Se verifică în Baza de date APIA/Registrul Exploatației ANSVSA/Registrul Agricol dacă solicitantul este înscris înainte de data depunerii Cererii de Finanțare. Este necesară înregistrarea cu terenuri în Baza de date APIA, nu doar atribuirea de cod RO APIA. Activitatea agricolă trebuie să se desfășoare în UAT-ul în care va realiza investiția sau în UAT-uri



	limitrofe acestuia Verificarea localităților limitrofe se va realiza prin accesarea link-ului: http://geoportal.ancpi.ro/geoportal/catalog/download/download.page
--	---

P5: Principiul stimulării activității non-agricole meșteșugărești

maxim 5 puncte

5.1. Proiectul vizează activități non-agricole meșteșugărești

DOCUMENTE PREZENTATE	PUNCTE DE VERIFICAT ÎN CADRUL DOCUMENTELOR PREZENTATE
Cererea de finanțare Serviciul online RECOM Anexa Lista coduri CAEN eligibile pentru finanțare în cadrul M05/6A Studiul de fezabilitate	5.1. - 5 pct Se verifică bifa de intensitate a sprijinului din Cererea de finanțare. Se verifică dacă solicitantul este înregistrat cu codul CAEN al activității care se finanțează prin proiect conform Studiului de fezabilitate și dacă acest cod CAEN se regăsește în codurile CAEN din domeniile de activitate cu potențial de creștere conform Anexa codurilor CAEN. Pentru desfășurarea activităților meșteșugărești/industrie creativă, se verifică dacă activitatea prezentată în Studiul de fezabilitate corespunde activităților meșteșugărești/industriilor creative astfel cum sunt definite în Ghidul Solicitantului M05/6A.

Punctajul minim pentru această submăsură este de 10 puncte.

Expertul completează, semnează și datează Fișa de evaluare a criteriilor de selecție și înscrie punctajul total acordat.

Dacă există divergențe între expert și persoana care verifică munca expertului, acestea sunt mediate/rezolvate de șeful ierarhic superior, care își însușește decizia prin semnătură.