

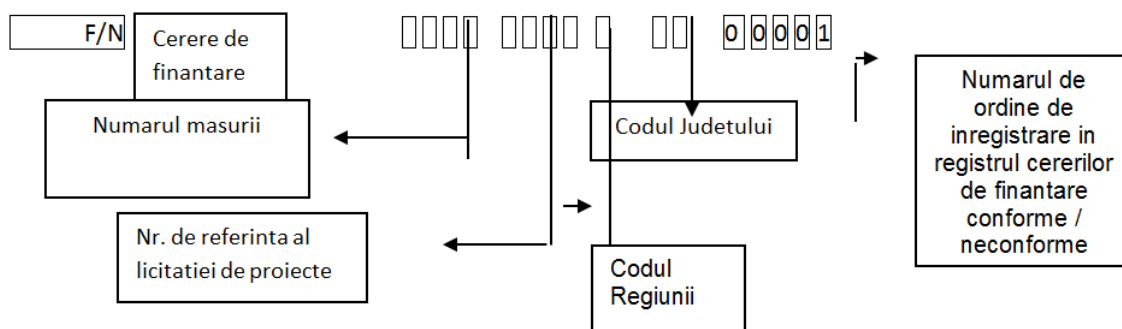


**E 1.2-CGAL.L - FIȘA DE EVALUARE - CONFORMITATE SI INCADRARE IN MASURA  
M01/1B - «Stimularea formelor asociative pentru integrarea producătorilor primari din  
domeniul agricol și promovarea pe pietele locale »  
(art. 35 din Reg. (UE) nr. 1305/2013)**

Numărul de înregistrare al Cererii de Finanțare (CF) în Registrul de Intrări - Iesiri al GAL ECOLEG OLT DUNARE:

.....

Numărul de înregistrare al Fișei de verificare - GAL ECOLEG OLT DUNARE:.....



|   |  |          |  |
|---|--|----------|--|
| DENUMIRE SOLICITANT:  |  |          |  |
| TITLUL PROIECTULUI:   |  |          |  |
| DATA / PERIOADA LANSARII APELULUI DE SELECTIE DE CATRE GAL: |  |          |  |
| DATA INREGISTRARII PROIECTULUI LA GAL:                      |  |          |  |
| OBIECTIVUL PROIECTULUI:                                     |  |          |  |
| AMPLASAREA PROIECTULUI (LOCALITATE):                        |  |          |  |
| STATUT JURIDIC SOLICITANT:                                  |  |          |  |
| DATE PERSONALE REPREZENTANT LEGAL:                          |  |          |  |
| NUME:   |  | PRENUME: |  |
| FUNCTIE REPREZENTANT LEGAL:                                 |  |          |  |

(se va completa de catre expertul evaluator GAL prin preluarea informatiilor din Cererea de Finanțare- Sectiunile B.1 și B.2)



|  |                             |                          |
|--|-----------------------------|--------------------------|
| Verificarea corectitudinii informațiilor<br>cu privire la solicitant prezentate în<br>Cererea de Finanțare | <b>Verificare efectuată</b> |                          |
|  | <b>DA</b>                   | <b>NU</b>                |
|  | <input type="checkbox"/>    | <input type="checkbox"/> |

### A. Aspecte generale privind conformitatea proiectului

#### 1. Cererea este acceptată spre verificare?

Solicitantul a mai depus pentru verificare această Cerere de Finanțare în cadrul prezentei cereri de proiecte?

**DA**  **NU**

Dacă da de câte ori?

**O dată**  **De două ori**

Prezenta Cerere de Finanțare este acceptată pentru verificare ?

**DA**

**NU** deoarece aceasta a mai fost verificată și declarată neconformă de două ori, în prezenta cerere de proiecte, în baza fișelor de verificare:

Nr.

Din data:

Nr.

Din data:

**NU** deoarece aceasta a mai fost verificată și declarată conformă în prezenta cerere de proiecte, în baza fișei de verificare:

Nr.

Din data:

Solicitantul se află în Registrul debitorilor/Registrul Evidențe Procese?

**DA**  **NU**

Solicitantul se află în evidența rezilierilor contractelor FEADR, din cauza nerespectării clauzelor contractuale, din inițiativa AFIR, aflata pe site-ul AFIR, iar rezilierea are o vechime mai mică de un an?

**DA**  **NU**

Dacă DA, cererea de finanțare nu este acceptată pentru verificare până la expirarea termenului de un an de la data rezilierii.

Solicitantul are un proiect nefinalizat în cadrul prezentei măsuri?

**DA**  **NU**

Dacă DA, Cererea de Finanțare nu este acceptată pentru verificare până la finalizarea proiectului.

**DA**  **sau** **NU**



2. Cererea de Finanțare este completată, semnată / șampilată de solicitant acolo unde este cazul și depusă în 3 exemplare sigilate (2 pentru GAL și 1 exemplar pentru solicitant)?

DA  sau NU

3. Dosarul Cererii de Finanțare este legat, iar documentele pe care le conține sunt numerotate și șampilate de către beneficiar; referințele din Cererea de Finanțare corespund cu numărul paginii la care se află documentele din Dosarul Cererii de Finanțare ?

DA  sau NU

4. Pe fiecare copie, a unui document original care rămâne în posesia solicitantului, apare mențiunea "conform cu originalul" și semnătura reprezentantului legal ?

DA  sau NU

5. Solicitantul a bifat/completat partea C din Cererea de Finanțare referitoare la obținerea de finanțări nerambursabile din FEADR și alte fonduri?

DA  sau NU

6. Solicitantul a completat lista documentelor anexe obligatorii și cele impuse de tipul măsurii?

DA  sau NU

7. Solicitantul a bifat punctele corespunzătoare proiectului din Declarația pe propria răspundere a solicitantului?

DA  sau NU

8. Solicitantul a datat, semnat și șampilat Declarație pe propria răspundere a solicitantului?

DA  sau NU

9. Solicitantul a completat coloanele din bugetul indicativ?

DA  sau NU

10. Indicatorii de monitorizare, specifici măsurii GAL, prevăzuți în Cererea de Finanțare sunt completați de către solicitant?

DA  sau NU

11. Documentele aferente cererii de finanțare sunt semnate/șampilate de reprezentantul legal?

DA  sau NU

## B. Verificarea conformității copiei cu originalul

- 1 dosar original ce se va transmite către AFIR;



- 1 dosar copie pentru arhiva GAL, cu mențiunea „Conform cu originalul”
- 1 dosar copie pentru beneficiar, cu mențiunea „Conform cu originalul”

| Nr. crt. | Denumire document   | Existența documentului, dacă este semnat, dacă are toate rubricile completate pentru Cererea de finanțare, dacă se respectă valabilitatea conform legislației în vigoare sau precizărilor din Ghidul solicitantului |                          |                          | Concordanță copie cu originalul |
|----------|---|---|--------------------------|--------------------------|---------------------------------|
|          |   | DA  | NU                       | NU ESTE CAZUL            |                                 |
| 1        | <b>CEREREA DE FINANȚARE</b>   | <input type="checkbox"/>  | <input type="checkbox"/> |                          | <input type="checkbox"/>        |
| 2        | <b>1. Studiul/PLANUL DE MARKETING</b>   | <input type="checkbox"/>  | <input type="checkbox"/> |                          | <input type="checkbox"/>        |
| 3        | <b>2. ACORDUL DE COOPERARE AL PARTENERIATULUI</b>   | <input type="checkbox"/>  | <input type="checkbox"/> |                          | <input type="checkbox"/>        |
| 4        | <b>3. DOCUMENTE SOLICITATE PENTRU TERENUL AGRICOL</b><br>În cazul în care planul de proiect include, de asemenea, acțiuni care sunt eligibile în cadrul M02/2A "Îmbunătățirea performanței economice a tuturor exploatațiilor agricole pentru creșterea competitivității pe piață", se vor prezenta documentele așa cum sunt prevăzute în cadrul Ghidului solicitantului în vigoare, aferent submăsurii respective, de către fermierul/fermierii membrii ai acordului de cooperare ce vor beneficia de investiție, acolo unde este cazul. | <input type="checkbox"/>  | <input type="checkbox"/> | <input type="checkbox"/> | <input type="checkbox"/>        |
| 5        | <b>4. DOCUMENTE SOLICITATE PENTRU IMOBILUL (CLĂDIRILE ȘI/SAU TERENURILE) PE CARE SUNT/VOR FI REALIZATE INVESTIȚIILE</b><br>În cazul în care planul de proiect include, de asemenea, acțiuni care  | <input type="checkbox"/>  | <input type="checkbox"/> | <input type="checkbox"/> | <input type="checkbox"/>        |



|   |  |                          |                          |                          |                          |
|---|--|--------------------------|--------------------------|--------------------------|--------------------------|
|   | sunt eligibile în cadrul M02/2A "Îmbunătățirea performanței economice a tuturor exploatațiilor agricole pentru creșterea competitivității pe piață", se vor prezenta documentele așa cum sunt prevăzute în cadrul Ghidului solicitantului în vigoare, aferent submăsurii respective, de către fermierul/microîntreprinderea și întreprinderea mică, membrii ai acordului de cooperare ce vor beneficia de investiție, acolo unde este cazul.           |                          |                          |                          |                          |
| 6 | <b>5. EXTRAS DE CARTE FUNCİARĂ SAU DOCUMENT CARE SĂ CERTIFICE CĂ NU AU FOST FINALIZATE LUCRĂRILE DE CADASTRU</b> , pentru proiectele care vizează investiții în lucrări privind construcțiile noi sau modernizări ale acestora<br>În situația în care imobilul pe care se execută investiția nu este liber de sarcini (gajat pentru un credit), se va depune acordul creditorului privind execuția investiției și graficul de rambursare a creditului. | <input type="checkbox"/> | <input type="checkbox"/> | <input type="checkbox"/> | <input type="checkbox"/> |
| 7 | <b>6. CERTIFICAT DE URBANISM SAU AUTORIZAȚIE DE CONSTRUIRE</b> pentru proiecte care prevăd construcții (noi, extinderi sau modernizări)<br>Certificatul de urbanism nu trebuie însoțit de avizele menționate ca necesare fazei următoare de autorizare.  | <input type="checkbox"/> | <input type="checkbox"/> | <input type="checkbox"/> | <input type="checkbox"/> |
| 8 | <b>10. AUTORIZAȚIE SANITARĂ / NOTIFICARE DE CONSTATARE A CONFORMITĂȚII CU LEGISLAȚIA SANITARĂ</b> , emise cu cel mult un an înaintea depunerii Cererii de finanțare, pentru unitățile care se autorizează/avizează conform legislației în vigoare și pentru unitățile care se modernizează   | <input type="checkbox"/> | <input type="checkbox"/> | <input type="checkbox"/> | <input type="checkbox"/> |



|   |   |  |  |  |  |
|---|---|--|--|--|--|
| 9 | <p><b>11.1. CERTIFICATUL DE ÎNREGISTRARE ELIBERAT DE OFICIUL REGISTRULUI COMERȚULUI</b> conform legislației în vigoare</p> <p><b>11.2. STATUT</b> pentru Societatea cooperativă înființată în baza Legii nr. 1/ 2005 cu modificările și completările ulterioare, Cooperativa agricolă înființată în baza Legii nr. 566/ 2004 cu modificările și completările ulterioare și Grupuri de producători înființate conform Ordonanței 37/2005 privind recunoașterea și funcționarea grupurilor și organizațiilor de producători, pentru comercializarea produselor agricole, cu completările și modificările ulterioare</p> <p><b>11.3</b> Documente echivalente celor de mai sus pentru alte forme de organizare. În acest caz, dacă în timpul evaluării se constată că documentul prezentat de solicitant nu este suficient, evaluatorul va solicita prin informații suplimentare documentul necesar cu elementele pe care trebuie să le conțină.</p> | <input type="checkbox"/><br><br><input type="checkbox"/><br><br><input type="checkbox"/> | <input type="checkbox"/><br><br><input type="checkbox"/><br><br><input type="checkbox"/> | <input type="checkbox"/><br><br><input type="checkbox"/><br><br><input type="checkbox"/> | <input type="checkbox"/><br><br><input type="checkbox"/><br><br><input type="checkbox"/> |
|   | <p><b>ALTE DOCUMENTE JUSTIFICATIVE</b> (se vor specifica, după caz)</p> <ul style="list-style-type: none"> <li>- Declarație pe propria răspundere privind registrul debitorilor</li> <li>- Declarație pe propria răspundere privind evitarea dublei finanțări</li> <li>- Declarație pe propria răspundere privind raportarea platilor către GAL</li> <li>- Declarație privind prelucrarea datelor cu caracter personal</li> </ul>   | <input type="checkbox"/>   | <input type="checkbox"/>   |  | <input type="checkbox"/>   |



|           |  |                          |                          |                          |                          |
|-----------|--|--------------------------|--------------------------|--------------------------|--------------------------|
| <b>10</b> | <p><b>ALTE DOCUMENTE JUSTIFICATIVE</b><br/>(se vor specifica, după caz)</p> <p>Evaluarea cererii de finanțare din punct de vedere al eligibilității și al verificării criteriilor de selecție va include și consultarea informațiilor referitoare la solicitant și la punctul de lucru, după caz, deținute de instituțiile abilitate (ex: ANSVSA, APIA, MADR, ONRC, etc.) sau documentele relevante anexate de către solicitant: Oferte, Documente înființare membri, Documente de identitate - copii, Contract de muncă/extras REVISAL, Angajament de realizare lucrări/construcții, Hotărârea Consiliului Local, etc.</p> <p>În cazul în care proiectul implică o investiție în cadrul altor submasuri (4.1 sau 4.2 PNDR), vor fi verificate toate documentele menționate de Ghidul Solicitantului specific.</p> | <input type="checkbox"/> | <input type="checkbox"/> | <input type="checkbox"/> | <input type="checkbox"/> |
|-----------|--|--------------------------|--------------------------|--------------------------|--------------------------|

*Documentele justificative anexate Cererii de finanțare trebuie să fie valabile la data depunerii acestora, în conformitate cu legislația națională în vigoare.*

**Observații:**

.....  
.....  
.....

**C - VERIFICAREA ÎNCADRĂRII PROIECTULUI**

1. Modelul de Cerere de finanțare utilizat de solicitant este în concordanță cu ultima variantă de pe site-ul GAL în vigoare la momentul lansării Apelului de selecție de către GAL?

**DA**  **NU**  **NU ESTE CAZUL**

2. Proiectul respectă cerințele menționate în Apelul de selecție?

**DA**  **NU**

3. Valoarea finanțării nerambursabile este de maximum 200.000 euro și nu depășește alocarea măsurii din bugetul GAL ECOLEG OLT DUNARE de 98.392 EUR?

**DA**  **NU**



4. I) Localizarea proiectului de servicii respectă condițiile specificate în Ghidul de implementare?

DA  NU  NU ESTE CAZUL

II) Localizarea proiectului de investiții este în spațiul LEADER acoperit de Grupul de Acțiune Locală care a selectat proiectul, așa cum este definit în fișa măsurii 19 din cadrul PNDR 2014 - 2020 și în Cap. 8.1 al PNDR 2014 - 2020?

DA  NU  NU ESTE CAZUL

5. Proiectul pentru care s-a solicitat finanțare este încadrat corect în măsura în care se regăsesc obiectivele proiectului?

DA  NU

6. Obiectivele și tipul de serviciu/ investiție prezentate în Cererea de finanțare se încadrează în fișa măsurii din SDL?

DA  NU

7. Domeniul de intervenție în care a fost încadrat proiectul, prezentat în Cererea de finanțare, corespunde Domeniului de intervenție prezentat în SDL, în cadrul măsurii respective?

DA  NU

8. Indicatorii de monitorizare specifici domeniului de intervenție pe care este încadrat proiectul, inclusiv cei specifici teritoriului (dacă este cazul), prevăzuți în fișa tehnică a măsurii din SDL, sunt completați de către solicitant?

DA  NU  DA cu diferențe

|  |   |  |
|--|---|--|
| <b>Tipul de beneficiar promotor al proiectului</b>   | ONG<br>GAL<br>Sector public<br>IMM<br>Alții | <input type="checkbox"/><br><input type="checkbox"/><br><input type="checkbox"/><br><input type="checkbox"/><br><input type="checkbox"/> |
| <b>Indicatori de monitorizare conform fisei masurii 01/1B din SDL - GAL ECOLEG OLT DUNARE</b>  | <b>Domeniul de intervenție principal</b>    | <b>Domeniul/i de intervenție secundar/e</b>  |
| Indicatori de rezultat: Numărul total de operațiuni de cooperare sprijinite în cadrul măsurii de cooperare (art.35 din Regulamentul (UE) nr. 1305/2013) - 1B   | <input type="checkbox"/> .....              | <input type="checkbox"/> .....   |
| Indicatori de rezultat specifici: Locuri de munca create în cadrul proiectelor sprijinite (loc de munca nou creat = angajarea și mentinerea pe perioada de implementare și monitorizare a proiectului a unei persoane cu norma întreaga sau angajarea mai multora cu norma fracționară, care cumulate au o |   |  |



|  |  |  |  |  |
|--|--|--|--|--|
| norma întreaga)                                    |  |  |  |  |
| Indicatori de realizare: Cheltuieli publice totale |  |  |  |  |

### Concluzia verificării:

#### Proiectul este încadrat corect:

- DA  
 NU

Expertul care întocmeste Fisa de verificare își concretizează verificarea prin înscrierea unei bife („/”) în casutele/câmpurile respective. Expertul care verifică munca expertului care întocmeste fisa certifică acest lucru prin înscrierea unei linii oblice („\”) de la stânga sus spre dreapta jos suprapusă peste bifa expertului. Dacă expertii mai sus menționați nu se pun de acord asupra unui punct (de exemplu, expertul care întocmeste fisa înscrie bifa sa în casuta „Da”, iar verificatorul înscrie bifa sa în casuta „Nu”) constatarea finală va fi cea a unui alt expert, salariat GAL.

### Concluzia verificării conformității

#### Cererea de Finanțare este:

- CONFORMĂ  
 NECONFORMĂ

#### Verificat de: Expert 2

Nume și prenume:.....

Semnătura:

Data .....

#### Întocmit de: Expert 1

Nume și prenume:.....

Semnătura:

Data .....

Am luat la cunostinta,

Beneficiar.....

Nume și prenume:.....

Semnătura:.....

Data .....

### Metodologie de aplicat pentru conformitatea proiectului

*Expertii verificatori ai GAL ECOLEG OLT DUNARE vor verifica informațiile necesare evaluării proiectului în colaborare cu personalul OJFIR / CRFIR, solicitând clarificarea tuturor aspectelor pentru care nu au acces la baze de date specifice*

#### A. Aspecte generale privind conformitatea proiectului



**1. Cererea de finanțare este acceptată spre verificare?**

Dacă da, se continuă verificarea, dacă nu, proiectul este neconform.

**2. Cererea de Finanțare este completată, semnată / ștampilată de solicitant acolo unde este cazul și depusă în 3 exemplare sigilate (2 pentru GAL și 1 exemplar pentru solicitant)?**

✓ **Codul unic de identificare RO existent/ atribuit:** \_\_\_\_\_

Se verifică dacă **Cererea de Finanțare** este completată de solicitant astfel:

- ✓ **Măsura:** se verifică, că este bifată măsura pentru care solicită finanțare nerambursabilă.
- ✓ **Nume prenume/Denumirea solicitantului:** trebuie verificat dacă numele solicitantului corespunde celui menționat în documentele anexate.
- ✓ **Titlul proiectului:** titlul proiectului trebuie să fie identic cu cel menționat în documentul 1.
- ✓ **Descrierea proiectului:** trebuie verificat dacă solicitantul a completat acest punct.
- ✓ **Amplasarea proiectului:** trebuie verificat că sunt completate căsuțele corespunzătoare obiectivelor investiției și sunt selectate regiunea, județul, comuna/orașul, satul/sectorul și dacă acestea corespund cu cele menționate în documentele anexa.
- ✓ **Date despre tipul de proiect:** - trebuie verificat dacă solicitantul a bifat casuțele corespunzătoare privind categoria proiectului - cu construcții și/sau montaj sau fără construcții și/sau montaj.

Expertul verifică dacă proiectele fără lucrări de construcții montaj au prevăzute cheltuieli la cap./subcapitolul 1.2, 1.3, 2, 4.1, 4.2, 4.3 și 5.1.1 din devizul general. Dacă nu sunt prevăzute cheltuieli la aceste capitole/ subcapitole, înseamnă că proiectul este fără lucrări de construcții montaj, iar solicitantul a bifat în casuța corespunzătoare. În caz contrar proiectul este cu construcții montaj. Dacă bifa nu este corespunzătoare, expertul corectează bifa, înscriind acest lucru la rubrica Observații.

Trebuie verificat dacă solicitantul a bifat casuțele corespunzătoare privind tipul proiectului de modernizare și/ sau extindere sau investiție nouă. Expertul verifică corectitudinea răspunsului din titlul proiectului și descrierea proiectului. Dacă bifa nu este corespunzătoare, expertul corectează bifa, înscriind acest lucru la rubrica Observații.

**INFORMAȚII PRIVIND SOLICITANTUL**

✓ **Descrierea solicitantului**

✓ **Informații privind solicitantul**

Data de înființare a organizației: trebuie verificat pentru solicitanți dacă data corespunde celei menționate în documentele anexa.



- ✓ Cod Unic de Înregistrare/Certificat de înregistrare fiscală: expertul va verifica dacă acesta corespunde celui menționat în documentele anexa.
- ✓ Statutul juridic al solicitantului: expertul va verifica dacă acesta corespunde celui menționat în documentele anexa.
- ✓ Codul CAEN al activității finanțate prin proiect: expertul va verifica dacă acesta corespunde celui menționat în documentele anexa.
- ✓ Codul unic de identificare RO existent/ atribuit: există două situații:
  - solicitantul **este înregistrat** la APIA și a înscris codul RO. În acest caz expertul verifică codul RO înscris de solicitant în Registrul unic de identificare și va trece numărul codului RO existent la pct. 4, tăind cu o linie oblică „atribuit”,
  - solicitantul **nu este înregistrat** la APIA. În acest caz expertul verifică completarea formularului de înscriere în Registrul unic de identificare din Cererea de Finanțare (în funcție de informațiile completate de beneficiar în campurile din Cererea de Finanțare) și prin intermediul aplicației se va atribui automat un număr de identificare (cod RO). Formularul de înscriere în Registrul unic de identificare trebuie semnat de solicitant. Expertul va înscrie codul unic de identificare RO atribuit la pct. 4, tăind cu o linie oblică „existent”.
- ✓ Sediul social/Domiciliul stabil al solicitantului/Reședința din România: trebuie verificat că adresa sediului social corespunde celei menționate în documentele justificative corespunzătoare.

Numele reprezentantului legal, funcția acestuia în cadrul organizației. În cazul în care reprezentantul legal este o altă persoană se va verifica procura notarială dată de reprezentantul prevăzut de legea în vigoare, dar numai pentru depunerea Cererii de Finanțare.

#### **Informații referitoare ale reprezentantului legal de proiect**

- ✓ Date de identitate ale reprezentantului legal de proiect  
Se verifica dacă informațiile din Cererea de Finanțare corespund cu cele din actul de identitate ale reprezentantului legal
- ✓ Domiciliul stabil al reprezentantului legal de proiect

Trebuie verificat dacă toate informațiile menționate în această parte corespund celor care figurează în actul de identitate al persoanei responsabile legal.

#### ✓ **Informații privind contul bancar pentru proiect FEADR**

Denumirea Băncii

Adresa Băncii

Cod IBAN

Titularul contului bancar

Se verifica daca solicitantul are deschis un cont bancar în LEI.



Se verifica numărul de exemplare (3), dintre care 1 exemplar copie rămâne în posesia solicitantului.

În cazul în care Cererea de Finanțare nu este completată sau semnată/ștampilată de solicitant, expertul bifează casuta NU, specifică acest lucru la rubrica Observații, iar Cererea de Finanțare este neconformă.

3. Dosarul Cererii de Finanțare este legat, iar documentele pe care le conține sunt numerotate și ștampilate de către beneficiar; referințele din Cererea de Finanțare corespund cu numărul paginii la care se află documentele din Dosarul Cererii de Finanțare ?

Se verifica dacă Dosarul cererii de finanțare este legat, iar documentele pe care le conține sunt numerotate și ștampilate/semnate de către beneficiar.

Se verifica, prin sondaj, dacă paginile din exemplarul "COPIE" al dosarului cererii de finanțare corespund cu paginile din exemplarul "ORIGINAL". Dacă nu corespund, se bifează casuta NU și se specifică la rubrica "Observatii" iar cererea de finanțare este declarată neconformă.

Se verifica existența Opisului documentelor, paginația acestuia, se verifica prin sondaj dacă referințele din cererea de finanțare (CF) corespund cu numărul paginii la care se află documentele din dosarul cererii de finanțare. Dacă referințele din CF nu corespund, se trece la rubrica "Observatii", iar solicitantul este rugat să facă modificările care se impun, însoțite sub semnătură. După ce s-au efectuat modificările, expertul bifează căsuța DA.

4. Pe fiecare copie, a unui document original care rămâne în posesia solicitantului, apare mențiunea "conform cu originalul" și semnătura reprezentantului legal ?

Expertul verifica conformitatea copiilor depuse în dosar cu documentele originale rămase în posesia solicitantului.

5. Solicitantul a bifat/completat partea C din Cererea de Finanțare referitoare la obținerea de finanțări nerambursabile din FEADR și alte fonduri?

Se verifică dacă solicitantul a bifat casuța corespunzătoare **NU** în Cererea de Finanțare sau a completat coloanele corespunzătoare **DA**, toate informațiile cerute în Cererea de Finanțare (numărul de proiecte, denumirea programului și titlul proiectelor, valoarea sprijinului nerambursabil în euro). În funcție de acestea, expertul va bifa casuța corespunzătoare DA sau NU. Dacă solicitantul nu a bifat sau completat partea C, Cererea de Finanțare este neconformă.

6. Solicitantul a completat lista documentelor anexe obligatorii și cele impuse de tipul măsurii?

Se verifică dacă sunt bifate casuțele și dacă este trecut numărul paginii în coloana OPIS DOCUMENTE (pagina) din Cererea de Finanțare la care se află documentul. Dacă unul din documentele obligatorii nu este atașat Cererii de Finanțare, se specifică la rubrica Observații lipsa acestuia, iar Cererea de Finanțare este declarată neconformă.



7. Solicitantul a bifat punctele corespunzătoare proiectului din Declarația pe propria răspundere a solicitantului?

Se verifică dacă este completat numele solicitantului, al reprezentantului legal și dacă au fost bifate casuțele corespunzătoare proiectului. Dacă nu sunt bifate casuțele corespunzătoare, se bifează casuța corespunzătoare NU și se specifică acest lucru la rubrica Observații.

8. Solicitantul a dat, semnat și stampilat Declarație pe propria răspundere a solicitantului?  
Se verifică existența datei, semnăturii și a stampilei solicitantului. Dacă informațiile nu sunt precizate, Cererea de Finanțare este declarată neconformă.

9. Solicitantul a completat coloanele din bugetul indicativ?

Se verifică dacă este completat bugetul indicativ, pe coloanele corespunzătoare cheltuielilor eligibile și neeligibile. Dacă informațiile nu sunt precizate, proiectul este declarat neconform.

10. Indicatorii de monitorizare, specifici măsurii GAL, prevăzuți în Cererea de Finanțare sunt compleți de către solicitant?

Se verifică dacă indicatorii de monitorizare specifici măsurii pentru care solicită finanțare / PNDR sunt compleți de către solicitant. Dacă informațiile nu sunt precizate, proiectul este declarat neconform.

11. Documentele aferente cererii de finanțare sunt semnate/stampilate de reprezentantul legal?

Se verifică dacă cererea de finanțare are completate toate câmpurile obligatorii. Necompletarea unui câmp din Cererea de finanțare este considerată eroare de formă (cu excepția Codului unic de înregistrare, dacă acesta nu este atribuit).

### **B/ Metodologia de Verificarea documentelor anexate copie cu originalul**

Se va bifa corespunzător solicitărilor din tabel.

### **C - ASPECTE PRIVIND VERIFICAREA ÎNCADRĂRII PROIECTULUI**

1. Modelul de Cerere de finanțare utilizat de solicitant este în concordanță cu ultima variantă de pe site-ul GAL, în vigoare la momentul lansării Apelului de selecție de către GAL?  
Se verifică dacă versiunea cererii de finanțare de pe site-ul GAL, în vigoare la momentul lansării Apelului de selecție de către GAL, corespunde cu modelul de cerere de finanțare utilizat de solicitant. Dacă a utilizat altă variantă, cererea de finanțare este respinsă.

2. Proiectul respectă cerințele menționate în Apelul de selecție?



Expertul verifică dacă proiectul depus se încadrează în cerințele prevăzute în Apelul de selecție, în ceea ce privește valoarea maximă nerambursabilă pe proiect, obiectivele eligibile și alte elemente specificate de GAL.

**3. Valoarea finanțării nerambursabile este de maximum 200.000 euro, dar nu depășește bugetul măsurii alocat în cadrul apelului de selecție de 98.392 EUR??**

Expertul verifică dacă valoarea finanțării nerambursabile a proiectului depășește suma de 200.000 euro. În cazul depășirii valorii măsurii din bugetul SDL, cererea de finanțare este respinsă.

**4. Localizarea proiectului de investiții este în spațiul LEADER acoperit de Grupul de Acțiune Locală care a selectat proiectul, așa cum este definit în fișa măsurii 19 din cadrul PNDR 2014 - 2020 și în Cap. 8.1 al PNDR 2014 - 2020?**

Expertul verifică dacă localitatea/localitățile pe care se va realiza investiția (așa cum se menționează în Cererea de finanțare) se regăsește/regăsesc pe teritoriul acoperit de GAL - conform Strategiei de Dezvoltare Locală a GAL care a selectat proiectul. Proiectul poate fi amplasat atât pe teritoriul GAL, cât și în zona adiacentă acestuia, cu condiția ca solicitantul să aibă sediul sau punctul de lucru pe teritoriul GAL, investiția să se realizeze pe teritoriul GAL și ponderea cea mai mare a exploatației agricole (suprafața agricolă/numărul de animale) să se afle pe teritoriul GAL.

**5. Proiectul pentru care s-a solicitat finanțare este încadrat corect în măsura în care se regăsesc obiectivele proiectului?**

Expertul va verifica încadrarea corectă a proiectului pentru care s-a solicitat finanțare în fișa măsurii din SDL. Se verifică dacă obiectivele, tipul de beneficiar prezentate în proiect se regăsesc în fișa măsurii din SDL. Dacă informațiile nu se regăsesc, cererea de finanțare este respinsă.

**6. Obiectivele și tipul de investiție/ serviciu prezentate în Cererea de finanțare se încadrează în fișa măsurii din SDL?**

Expertul verifică dacă obiectivele proiectului și tipul de serviciu/ investiție menționate în Cererea de finanțare se regăsesc în Fișa măsurii - parte integrantă în Strategia de Dezvoltare Locală a GAL ce a selectat proiectul. Dacă informațiile respective nu se regăsesc, Cererea de finanțare este respinsă.

**7. Domeniul de intervenție în care a fost încadrat proiectul, prezentat în Cererea de finanțare, corespunde Domeniului de intervenție prezentat în SDL în cadrul măsurii respective?**

Expertul verifică dacă proiectul a fost încadrat corect în Domeniul de intervenție, conform Fișei măsurii din cadrul Strategiei de Dezvoltare Locală.

Expertul va verifica încadrarea proiectului într-un anumit Domeniu de intervenție din cadrul măsurii din SDL, corelând obiectivul specific al proiectului prezentat în Cererea de finanțare cu informațiile din Fișa măsurii. Dacă Domeniul de intervenție nu este selectat corect, conform Fișei măsurii din SDL, proiectul este respins.



**8. Indicatorii de monitorizare specifici domeniului de intervenție pe care este încadrat proiectul, inclusiv cei specifici teritoriului (dacă este cazul), prevăzuți în fișa tehnică a măsurii din SDL, sunt completați de către solicitant?**

Expertul verifică dacă beneficiarul a completat corect indicatorii de monitorizare corespunzători domeniului de intervenție principal, respectiv secundar/e (dacă este cazul), pe care este încadrat proiectul, precum și indicatorii specifici teritoriului (dacă este cazul), conform fișei măsurii din SDL. Dacă indicatorii au fost completați corect, expertul bifează DA și completează tabelul cu informațiile din cererea de finanțare. În cazul în care solicitantul nu a completat secțiunea corespunzătoare indicatorilor de monitorizare, expertul bifează NU și cererea de finanțare este respinsă. În cazul în care indicatorii din cererea de finanțare nu au fost completați corect/ au fost completați parțial de către solicitant, expertul bifează "DA cu diferențe" și completează tabelul cu informația corectă.

**Se va considera că proiectul nu este încadrat corect și Cererea de finanțare este respinsă dacă cel puțin un punct de verificare va prezenta bifa "NU".**

**În acest caz, concluzia verificării este comunicată solicitantului și verificarea cererii de finanțare se oprește în această etapă.**