

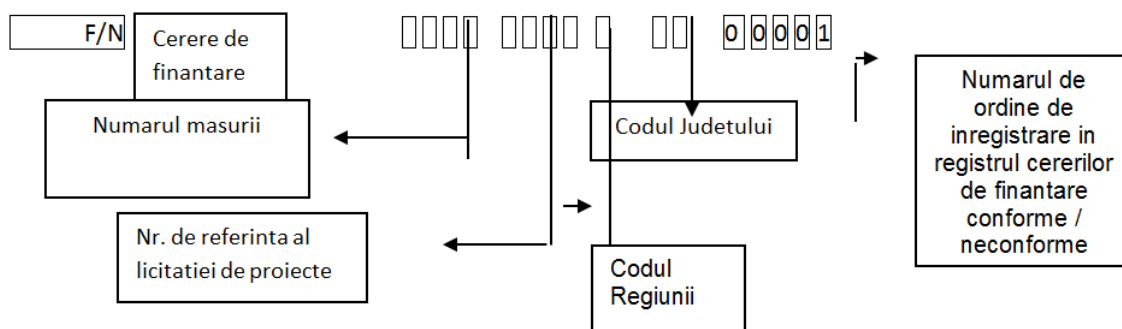


**E 1.2-SGAL.L - FIȘA DE EVALUARE A CRITERIILOR DE SELECTIE A PROIECTULUI  
M01/1B - «Stimularea formelor asociative pentru integrarea producătorilor primari din  
domeniul agricol și promovarea pe piețele locale »  
(art. 35 din Reg. (UE) nr. 1305/2013)**

Numărul de înregistrare al Cererii de Finanțare (CF) în Registrul de Intrări - Iesiri al GAL ECOLEG  
OLT DUNARE:

.....

Numărul de înregistrare al Fișei de verificare - GAL ECOLEG OLT  
DUNARE:.....



DENUMIRE SOLICITANT:			
TITLUL PROIECTULUI:			
DATA / PERIOADA LANSARII APELULUI DE SELECTIE DE CATRE GAL:			
DATA INREGISTRARII PROIECTULUI LA GAL:			
OBIECTIVUL PROIECTULUI:			
AMPLASAREA PROIECTULUI (LOCALITATE):			
STATUT JURIDIC SOLICITANT:			
DATE PERSONALE REPREZENTANT LEGAL:			
NUME:		PRENUME:	
FUNCTIE REPREZENTANT LEGAL:			



## VERIFICAREA CRITERIILOR DE SELECTIE A PROIECTULUI

Nr. crt.	Principiu si criteriu de selectie	Punctaj	Punctaj acordat
1.Principiul asocierii si al reprezentativității cooperării		30	
1.1	Acordul de parteneriat include mai mult de 2 membri	5	
1.2	Liderul de proiect este o cooperativa / un grup de producatori cu activitate în domeniul legumiculturii	25	
1.3	Acordul de parteneriat include mai mult de 2 membri si liderul de proiect este o cooperativa / un grup de producatori cu activitate in domeniul legumiculturii	30	
2.Principiul structurii adecvate de parteneriat pe baza obiectivelor proiectului		25	
2.1	Proiectul implica entități cu experiență în domeniile cercetării de piață și al promovării produselor agro-alimentare (de exemplu: institute de cercetare de piață, unități de învățământ cu profil economic, marketing, entități care au dezvoltat anterior scheme de aprovizionare directă care respectă principiile lanțului scurt de aprovizionare sau care au implementat cu succes alte proiecte în domeniu etc.). <i>Punctajul se acordă pe baza Acordului de cooperare semnat de către parteneri, unde sunt descrise rolul și experiența relevantă fiecărui partener în proiect, în conformitate cu obiectivele proiectului.</i>	10	
2.2	Proiectul implica cel puțin un Consiliu Local al unei UAT din teritoriul GAL. <i>Punctajul se acordă pe baza Acordului de cooperare semnat de către parteneri, unde sunt descrise rolul și experiența relevantă fiecărui partener în proiect, în conformitate cu obiectivele proiectului.</i>	15	
2.3	Proiectul implica entități cu experiență în domeniile cercetării de piață și al promovării produselor agro-alimentare (de exemplu: institute de cercetare de piață, unități de învățământ cu profil economic, marketing, entități care au dezvoltat anterior scheme de aprovizionare directă care respectă principiile lanțului scurt de aprovizionare sau care au implementat cu succes alte proiecte în domeniu etc.), si cel puțin un Consiliu Local al unui UAT din teritoriul GAL. <i>Punctajul se acordă pe baza Acordului de cooperare semnat de către parteneri, unde sunt descrise rolul și experiența relevantă fiecărui</i>	25	



	<i>partener în proiect, în conformitate cu obiectivele proiectului.</i>		
3.Principiul valorii adăugate		5	
3.1	Parteneriatul propune în cadrul proiectului o investiție de tip C+M utilizată de membrii cooperatori în interes colectiv.	5	
4. Principiul “pietelor locale”		5	
4.1	Proiecte care propun integrarea lanțului scurt cu piața locală <i>Se vor puncta proiectele ce propun un plan de marketing ce cuprinde atât componenta de dezvoltare a lanțului scurt cât și componenta de dezvoltare a unei piețe locale.</i> Se aplică proiectelor care propun înființarea și dezvoltarea piețelor locale exclusiv prin lanțuri scurte	5	
5. Principiul promovării proiectelor care includ elemente inovative, de mediu și climă. <b>Contribuția la oricare dintre următoarele obiective transversale ale Reg.(UE) 1305/2013:</b>		30	
5.1	Inovare: Activitățile de dezvoltare-inovare permit fermierilor să capitalizeze în comun produsele obținute, să-si adapteze producția la cerințele pieței, să aibă un acces mai bun la inputuri, să-si optimizeze costurile de producție, să creeze lanțuri scurte de aprovizionare și să facă față diferitelor provocări de pe piață.	20	
5.2	Protecția mediului, atenuarea schimbărilor climatice și de adaptare la acestea: Operațiunile sprijinite oferă soluții eficiente și inovative cum ar fi soiuri rezistente la secetă, tehnici și sisteme cu un număr limitat de intervenții asupra solului, contribuind astfel la reducerea pierderilor de apă și a degradării solului. Comercializarea produselor alimentare obținute la nivel local, prin lanțuri scurte și prin piețe locale poate avea efecte pozitive asupra mediului și climei prin reducerea consumului de energie și emisiilor de GES, contribuind indirect la dezvoltarea obiectivelor transversale de mediu și climă prin îndeplinirea obiectivelor domeniilor de intervenție 4B, 4C, 5A, 5B, 5C, 5D și 5E (de ex. prin reducerea utilizării de îngrășăminte, reducerea consumului de apă, etc.).	10	
5.3	Inovare, protecția mediului, atenuarea schimbărilor climatice și de adaptare la acestea: Activitățile de dezvoltare-inovare permit fermierilor să capitalizeze în comun produsele obținute, să-si adapteze producția la cerințele pieței, să aibă un acces mai bun la inputuri, să-si optimizeze costurile de producție, să creeze lanțuri scurte de aprovizionare și să facă față diferitelor provocări de pe piață.	30	



	Operatiunile sprijinite ofera solutii eficiente si inovative cum ar fi soiuri rezistente la seceta, tehnici si sisteme cu un numar limitat de interventii asupra solului, contribuind astfel la reducerea pierderilor de apa si a degradarii solului. Comercializarea produselor alimentare obtinute la nivel local, prin lanturi scurte si prin pietele locale poate avea efecte pozitive asupra mediului si climei prin reducerea consumului de energie si emisiilor de GES, contribuind indirect la dezvoltarea obiectivelor transversale de mediu si clima prin indeplinirea obiectivelor domeniilor de interventie 4B, 4C, 5A, 5B, 5C, 5D si 5E (de ex. prin reducerea utilizarii de ingrasaminte, reducerea consumului de apa, etc.).		
6. Principiul crearii de noi locuri de munca.		5	
6.1	Proiectul creeaza cel putin 1 loc nou de munca (loc de munca nou creat = angajarea si mentinerea pe perioada de implementare si monitorizare a proiectului a unei persoane cu norma intreaga sau angajarea mai multora cu norma fractionara, care cumulate au o norma intreaga)	5	
TOTAL		100p	

Pentru această submăsură pragul minim este de 10 puncte și reprezintă pragul sub care niciun proiect nu poate intra la finanțare.

Observatii:

.....  
.....  
.....

Expertul care întocmeste Fisa de verificare își concretizează verificarea prin înscrierea unei bife („/”) în casutele/câmpurile respective. Expertul care verifică munca expertului care întocmeste fisa certifică acest lucru prin înscrierea unei linii oblice („\”) de la stânga sus spre dreapta jos suprapusă peste bifa expertului. Dacă expertii mai sus menționați nu se pun de acord asupra unui punct (de exemplu, expertul care întocmeste fisa înscrie bifa sa în casuta „Da”, iar verificatorul înscrie bifa sa în casuta „Nu”) constatările finale va fi cea a unui alt expert, salariat GAL.

Verificat de: Expert 2

Nume/Prenume .....

Semnătura

DATA.....

Întocmit de: Expert 1

Nume/Prenume .....

Semnătura

DATA.....



### Metodologie de aplicat pentru evaluarea criteriilor de selecție

#### P1 - Principiul asocierii și al reprezentativității cooperării

- Parteneriatul are mai mult de 2 membri

**5p**

- Liderul de proiect este o cooperativa / un grup de producatori cu activitate în domeniul legumiculturii

**25p**

- Acordul de parteneriat include mai mult de 2 membri și liderul de proiect este o cooperativa / un grup de producatori cu activitate în domeniul legumiculturii

**30p**

DOCUMENTE PREZENTATE	PUNCTE DE VERIFICAT ÎN CADRUL DOCUMENTELOR PREZENTATE
Documente de verificat: <i>Acordul de Cooperare,</i> <i>Studiul/Planul de Marketing,</i> <i>Cererea de Finanțare,</i> <i>Alte documente anexate,</i>	Expertul va verifica numărul de membri în Acordul de Cooperare, /documentele anexate/solicitate în urma parcurgerii etapelor de evaluare a proiectului.

(max.30 pct. dacă Da și 0 dacă NU)

#### P2 - Principiul structurii adecvate de parteneriat, pe baza obiectivului proiectului

- Proiectul implică entități cu experiență în domeniile cercetării de piață și al promovării produselor agro-alimentare (de exemplu: institute de cercetare de piață, unități de învățământ cu profil economic, marketing, entități care au dezvoltat anterior scheme de aprovizionare directă care respectă principiile lanțului scurt de aprovizionare sau care au implementat cu succes alte proiecte în domeniu etc.).

**10p**

- Proiectul implică cel puțin un Consiliu Local al unei UAT din teritoriul GAL.

**15p**

- Proiectul implică entități cu experiență în domeniile cercetării de piață și al promovării produselor agro-alimentare (de exemplu: institute de cercetare de piață, unități de învățământ cu profil economic, marketing, entități care au dezvoltat anterior scheme de aprovizionare directă care respectă principiile lanțului scurt de aprovizionare sau care au implementat cu succes alte proiecte în domeniu etc.), și cel puțin un Consiliu Local al unui UAT din teritoriul GAL.

**25p**



DOCUMENTE PREZENTATE	PUNCTE DE VERIFICAT ÎN CADRUL DOCUMENTELOR PREZENTATE
Documente de verificat: <i>Acordul de Cooperare,</i> <i>Studiul/Planul de Marketing,</i>	În cazul entităților cu experiență în domeniile cercetării de piață și al promovării produselor agro-alimentare și al consiliilor locale, punctajul se acordă în baza apartenenței acestora la Acordul de Cooperare. <i>Punctajele acordate în cadrul subcriteriilor pot fi cumulate în cazul în care se respectă condițiile menționate în cadrul subcriteriilor.</i>

(max.25 pct. dacă Da și 0 dacă NU)

**P3 - Principiul valorii adăugate** (Parteneriatul propune în cadrul proiectului o investiție de tip C+M utilizată de membrii cooperatori în interes colectiv)  
5p

DOCUMENTE PREZENTATE	PUNCTE DE VERIFICAT ÎN CADRUL DOCUMENTELOR PREZENTATE
Documente de verificat: <i>Cererea de finanțare</i> <i>Acordul de Cooperare</i>	Documente de verificat: Se vor puncta proiectele care propun și justifică o investiție de tip C+M ce va fi utilizată în interes colectiv.

(max.5 pct. dacă Da și 0 dacă NU)

**P4 - Principiul “piețelor locale”**

- Proiecte care propun integrarea lanțului scurt cu piața locală  
5p

DOCUMENTE PREZENTATE	PUNCTE DE VERIFICAT ÎN CADRUL DOCUMENTELOR PREZENTATE
Documente de verificat: <i>Studiul/Plan de Marketing,</i> <i>Acord de Cooperare,</i>	Documente de verificat: Distanța dintre exploatarea de origine a produsului/produselor și punctul de comercializare se calculează prin intermediul GPS. Se va avea în vedere distanța rutieră cea mai scurtă. Solicitantul trebuie să se asigure înainte de depunerea proiectului că se încadrează în limitele de mai sus și să menționeze în proiect distanța maximă dintre



	exploatația de origine a produsului/produselor și punctul de comercializare. Se vor puncta proiectele ce propun un studiu/plan de marketing ce cuprinde atât componenta de dezvoltare a lanțului scurt cât și componenta de dezvoltare a unei piețe locale. Se aplică proiectelor care propun înființarea și dezvoltarea piețelor locale exclusiv prin lanțuri scurte.
<b>TOTAL</b>	

(max.5 pct. daca Da si 0 daca NU)

### **P5 - Principiul promovării proiectelor care includ elemente inovative, de mediu și clima**

#### **- Inovare:**

Activitățile de dezvoltare-inovare permit fermierilor să capitalizeze în comun produsele obținute, să-si adapteze producția la cerințele pieței, să aibă un acces mai bun la inputuri, să-si optimizeze costurile de producție, să creeze lanțuri scurte de aprovizionare și să facă față diferitelor provocări de pe piață. **20p**

#### **- Protecția mediului, atenuarea schimbărilor climatice și de adaptare la acestea:**

Operațiunile sprijinite oferă soluții eficiente și inovative cum ar fi soiuri rezistente la secetă, tehnici și sisteme cu un număr limitat de intervenții asupra solului, contribuind astfel la reducerea pierderilor de apă și a degradării solului. Comercializarea produselor alimentare obținute la nivel local, prin lanțuri scurte și prin piețe locale poate avea efecte pozitive asupra mediului și climei prin reducerea consumului de energie și emisiilor de GES, contribuind indirect la dezvoltarea obiectivelor transversale de mediu și clima prin îndeplinirea obiectivelor domeniilor de intervenție 4B, 4C, 5A, 5B, 5C, 5D și 5E (de ex. prin reducerea utilizării de îngrășăminte, reducerea consumului de apă, etc.). **10p**

- Activitățile de dezvoltare-inovare permit fermierilor să capitalizeze în comun produsele obținute, să-si adapteze producția la cerințele pieței, să aibă un acces mai bun la inputuri, să-si optimizeze costurile de producție, să creeze lanțuri scurte de aprovizionare și să facă față diferitelor provocări de pe piață. Protecția mediului, atenuarea schimbărilor climatice și de adaptare la acestea

Operațiunile sprijinite oferă soluții eficiente și inovative cum ar fi soiuri rezistente la secetă, tehnici și sisteme cu un număr limitat de intervenții asupra solului, contribuind astfel la reducerea pierderilor de apă și a degradării solului. Comercializarea produselor alimentare obținute la nivel local, prin lanțuri scurte și prin piețe locale poate avea efecte pozitive asupra mediului și climei prin reducerea consumului de energie și emisiilor de GES, contribuind indirect la dezvoltarea obiectivelor transversale de mediu și clima prin îndeplinirea obiectivelor domeniilor de intervenție 4B, 4C, 5A, 5B, 5C, 5D și 5E (de ex. prin reducerea utilizării de îngrășăminte, reducerea consumului de apă, etc.). **30p**



DOCUMENTE PREZENTATE	PUNCTE DE VERIFICAT ÎN CADRUL DOCUMENTELOR PREZENTATE
Documente de verificat: <i>Studiu/Plan de Marketing,</i> <i>Acord de Cooperare</i> <i>Cerere de finanțare</i>	Se verifica dacă proiectul include elemente: - Inovative - De mediu și climă În conformitate cu prevederile SDL din fișa măsurii
<b>TOTAL</b>	

(max.30 pct. dacă Da și 0 dacă NU)

#### **P6 - Principiul creării de noi locuri de muncă**

Proiectul creează cel puțin 1 loc nou de muncă

**5p**

(loc de muncă nou creat = angajarea și mentinerea pe perioada de implementare și monitorizare a proiectului a unei persoane cu normă întreagă sau angajarea mai multora cu normă fracționară, care cumulate au o normă întreagă)

DOCUMENTE PREZENTATE	PUNCTE DE VERIFICAT ÎN CADRUL DOCUMENTELOR PREZENTATE
Documente de verificat: <i>Cerere de finanțare</i>	Se verifica dacă proiectul include crearea / mentinerea de locuri de muncă în cadrul secțiunii indicatori de monitorizare din CF
<b>TOTAL</b>	

(max.5 pct. dacă Da și 0 dacă NU)

Total: 100p

Punctaj minim de selecție a proiectului: 10p