



**Formular E 1.2-CGAL.L FISA DE EVALUARE - CONFORMITATE SI INCADRARE IN MASURA
M 06/6B “Dezvoltare locala si sustenabila in interes colectiv a comunitatilor din
teritoriul GAL”**

(art. 20, alin. (1), lit. b), d), e) și g) din Reg. (UE) nr. 1305/2013)

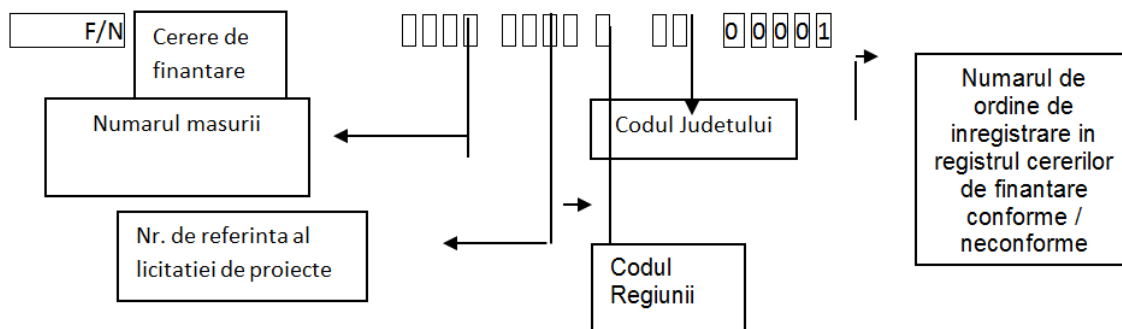
Informații generale obligatorii cu privire la solicitant și aplicație

Numărul de înregistrare al Cererii de Finanțare (CF) în Registrul de Intrări - Iesiri al GAL
ECOLEG OLT DUNARE:

.....

Numărul de înregistrare al Fisei de verificare - GAL ECOLEG OLT DUNARE:

.....



DENUMIRE SOLICITANT:			
TITLUL PROIECTULUI:			
DATA LANSARII APELULUI DE SELECTIE DE CATRE GAL:			
DATA INREGISTRARII PROIECTULUI LA GAL:			
OBIECTIVUL PROIECTULUI:			
AMPLASAREA PROIECTULUI (LOCALITATE):			
STATUT JURIDIC SOLICITANT:			
DATE PERSONALE REPREZENTANT LEGAL:			
NUME:		PRENUME:	
FUNCTIE REPREZENTANT LEGAL:			



Verificarea corectitudinii informațiilor cu privire la solicitant prezentate în Cererea de Finanțare	Verificare efectuată	
	DA	NU
	<input type="checkbox"/>	<input type="checkbox"/>

A. Aspecte generale privind conformitatea proiectului

1. Cererea este acceptată spre verificare?

a) Solicitantul a mai depus pentru verificare această Cerere de Finanțare în cadrul prezentului apel de selecție?
DA **NU**
Dacă da de câte ori?
O dată **De două ori**
Prezenta Cerere de Finanțare este acceptată pentru verificare ?
 DA
 NU deoarece aceasta a mai fost verificată și declarată neconformă de două ori, în prezenta cerere de proiecte, în baza fișelor de verificare:
Nr. Din data: / /
Nr. Din data: / /
 NU deoarece aceasta a mai fost verificată și declarată conformă în prezentul apel de selecție, în baza fișei de verificare:
Nr. Din data: / /
c) Solicitantul se află în Registrul debitorilor?
DA **NU**
Dacă DA, și solicitantul nu și-a achitat debitul față de AFIR inclusiv a majorărilor de întârziere / nu a finalizat litigiul, Cererea de Finanțare nu este acceptată pentru verificare până la achitarea debitului/ finalizarea litigiului cu AFIR, după caz.

DA

sau

NU

2. Cererea de Finanțare este completată, semnată / ștampilată de solicitant acolo unde este cazul și depusă în 3 exemplare, 2 exemplare pentru GAL (un dosar original și unul în copie) și 1 exemplar copie pentru solicitant?

DA

sau

NU

3. Documentele Cererii de finanțare sunt semnate / stampilate de către reprezentantul legal?



DA sau NU

4. Pe fiecare copie, a unui document original care rămâne în posesia solicitantului, apare mențiunea "conform cu originalul", stampila solicitantului și semnătura reprezentantului legal ?

DA sau NU

5. Solicitantul a bifat/completat partea C din Cererea de Finanțare referitoare la obținerea de finanțări nerambursabile din FEADR și alte fonduri?

DA sau NU

6. Dacă solicitantul a obținut asistență financiară nerambursabilă, Raportul asupra utilizării programelor de Finanțare nerambursabilă întocmit de solicitant, pentru solicitanții care au mai beneficiat de programe de finanțare nerambursabilă începând cu anul 2002 pentru aceleași tipuri de investiții, este atașat Cererii de Finanțare?

DA sau NU sau NU ESTE CAZUL

7. Solicitantul a completat coloanele din bugetul indicativ?

DA sau NU

8. Solicitantul a completat lista documentelor anexe obligatorii și cele impuse de tipul măsurii?

DA sau NU

9. Solicitantul a bifat punctele corespunzătoare proiectului din Declarația pe propria răspundere a solicitantului?

DA sau NU

10. Copia electronică a Cererii de finanțare (inclusiv anexele) corespunde cu dosarul original în format letric și are atașată Cererea de finanțare în format editabil?

DA sau NU

11. Dosarul Cererii de Finanțare este legat, iar documentele pe care le conține sunt de la "1 la n" în partea dreaptă sus a fiecărui document unde "n" este numărul total de pagini din dosarul complet; referințele din Cererea de Finanțare corespund cu numărul paginii la care se află documentele din Dosarul Cererii de Finanțare ?



DA sau NU

12. Solicitantul a dat, semnat și stampilat Declarație pe propria răspundere a solicitantului?

DA sau NU

13. Indicatorii de monitorizare, specifici măsurii M06/6B, prevăzuți în Cererea de Finanțare sunt completați de către solicitant?

DA sau NU

B. Verificarea conformității copiei cu originalul

- 1 dosar original ce se va transmite către AFIR;
- 1 dosar copie pentru arhiva GAL, cu mențiunea „Conform cu originalul”
- 1 dosar copie pentru beneficiar, cu mențiunea „Conform cu originalul”

Documente verificate	Rezultat verificare					
	Existența documentului			Concordanță copie/original		
	DA	NU	NU ESTE CAZUL	DA	NU	NU ESTE CAZUL
1. Cererea de Finanțare, cu toate secțiunile și rubricile completate și cu toate semnăturile, parafele și ștampilele aplicate în casetele corespunzătoare.	<input type="checkbox"/>	<input type="checkbox"/>	<input type="checkbox"/>	<input type="checkbox"/>	<input type="checkbox"/>	<input type="checkbox"/>
2. Studiu de Fezabilitate / Documentație de Avizare pentru Lucrări de Intervenții, întocmite, avizate și verificate în condițiile legii și însoțite de toate studiile, expertizele, avizele și acordurile specifice fiecărui tip de investiție, conform reglementărilor legale în vigoare.	<input type="checkbox"/>	<input type="checkbox"/>	<input type="checkbox"/>	<input type="checkbox"/>	<input type="checkbox"/>	<input type="checkbox"/>
3. Certificat de Urbanism, completat și eliberat conform reglementărilor legale în vigoare și aflate în termenul de valabilitate la data depunerii cererii de finanțare	<input type="checkbox"/>	<input type="checkbox"/>	<input type="checkbox"/>	<input type="checkbox"/>	<input type="checkbox"/>	<input type="checkbox"/>
5.a Inventarul bunurilor ce aparțin domeniului public al comunei/comunelor, întocmit conform legislației în vigoare privind proprietatea publică și regimul juridic al acesteia, atestat prin Hotărâre a Guvernului și publicat în Monitorul Oficial al României (copie după Monitorul Oficial). Și	<input type="checkbox"/>	<input type="checkbox"/>	<input type="checkbox"/>	<input type="checkbox"/>	<input type="checkbox"/>	<input type="checkbox"/>
	<input type="checkbox"/>	<input type="checkbox"/>	<input type="checkbox"/>	<input type="checkbox"/>	<input type="checkbox"/>	<input type="checkbox"/>



<p>5.b În situația în care în Inventarul bunurilor care alcătuiesc domeniul public drumurile care fac obiectul proiectului nu sunt incluse în domeniul public sau sunt incluse într-o poziție globală sau nu sunt clasificate, solicitantul trebuie să prezinte Hotărârea/hotararile consiliului local privind aprobarea modificărilor și / sau completărilor la inventar în sensul includerii în domeniul public sau detalierii poziției globale existente sau clasificării unor drumuri neclasificate, cu respectarea prevederilor art. 115 alin (7) din Legea nr. 215/ 2001, republicată, cu modificările și completările ulterioare, a administrației publice locale, <i>în privința supunerii acesteia</i> controlului de legalitate al Prefectului, în condițiile legii (este suficientă prezentarea adresei de înaintare către instituția prefectului pentru controlul de legalitate).</p> <p>sau</p> <p>avizul administratorului terenului aparținând domeniului public, altul decât cel administrat de primărie (dacă este cazul)</p> <p>5.c Documente doveditoare de către ONG-uri privind dreptul de proprietate /dreptul de uz, uzufruct, suprafață, servitute /administrare pe o perioadă de 10 ani, asupra bunurilor imobile la care se vor efectua lucrări, conform cererii de finanțare;</p>	<input type="checkbox"/>	<input type="checkbox"/>	<input type="checkbox"/>	<input type="checkbox"/>	<input type="checkbox"/>	<input type="checkbox"/>
<p>6. Hotărârea Consiliului Local/Hotărârile Consiliilor Locale în cazul ADI/ Hotărârea Adunării Generale în cazul ONG pentru implementarea proiectului, cu referire la următoarele puncte (obligatorii):</p> <ul style="list-style-type: none"> • necesitatea , oportunitatea și potențialul economic al investiției ; • lucrările vor fi prevăzute în bugetul/bugetele local/e pentru perioada de realizare a investiției în cazul obținerii finanțării; • în cazul proiectelor care vizează infrastructura educațională (grădinițe)/socială, angajamentul că proiectul nu va fi generator de venit; • angajamentul de a suporta cheltuielile de mentenanță a investiției pe o perioadă de minimum 5 ani de la data efectuării ultimei plăți; • angajamentul ca va asigura cofinanțarea proiectului, dacă este cazul • numărul de locuitori deserviți de proiect / utilizatori direcți (pentru grădinițe, licee / școli profesionale, structuri tip „after-school”, creșe); • caracteristic tehnice (lungimi, arii, volume, capacități etc.) • agenții economici deserviți direct de investiție (dacă este cazul, număr și denumire); • nominalizarea reprezentantului legal al comunei pentru relația cu AFIR în derularea proiectului. 	<input type="checkbox"/>	<input type="checkbox"/>	<input type="checkbox"/>	<input type="checkbox"/>	<input type="checkbox"/>	<input type="checkbox"/>
<p>7.a Actul de înființare și Statutul Asociației de Dezvoltare Intercomunitară</p>	<input type="checkbox"/>	<input type="checkbox"/>	<input type="checkbox"/>	<input type="checkbox"/>	<input type="checkbox"/>	<input type="checkbox"/>
<p>7.b Pentru ONG: Încheiere privind înscrierea în Registrul Asociațiilor și Fundațiilor, rămasă definitivă / Certificat de înregistrare în Registrul Asociațiilor și Fundațiilor</p>	<input type="checkbox"/>	<input type="checkbox"/>	<input type="checkbox"/>	<input type="checkbox"/>	<input type="checkbox"/>	<input type="checkbox"/>
<p>10. Extrasul din strategie, din care rezulta ca investiția este în corelare cu orice strategie de dezvoltare națională / regională / județeană / locală aprobată, corespunzătoare domeniului de investiții si</p>	<input type="checkbox"/>	<input type="checkbox"/>	<input type="checkbox"/>	<input type="checkbox"/>	<input type="checkbox"/>	<input type="checkbox"/>
<p>-Copia hotararii de aprobare a strategiei</p>	<input type="checkbox"/>	<input type="checkbox"/>	<input type="checkbox"/>	<input type="checkbox"/>	<input type="checkbox"/>	<input type="checkbox"/>



11. Raport asupra utilizării programelor de finanțare nerambursabilă întocmit de solicitant (va cuprinde amplasamentul investiției, obiective, tip de investiție, lista cheltuielilor eligibile, costurile și stadiul proiectului, perioada derulării contractului), pentru solicitantii care au mai beneficiat de finanțare nerambursabilă începând cu anul 2007, pentru aceleași tipuri de investiții.	<input type="checkbox"/>	<input type="checkbox"/>	<input type="checkbox"/>	<input type="checkbox"/>	<input type="checkbox"/>	<input type="checkbox"/>
12. Document emis de bancă/trezorerie care să conțină datele de identificare ale băncii/trezoreriei și ale contului aferent proiectului pentru care se solicită finanțare din FEADR (denumirea, adresa băncii/trezoreriei, codul IBAN al contului în care se derulează operațiunile cu AFIR).	<input type="checkbox"/>	<input type="checkbox"/>	<input type="checkbox"/>	<input type="checkbox"/>	<input type="checkbox"/>	<input type="checkbox"/>
13.1 Notificare privind conformitatea proiectului cu condițiile de igienă și sănătate publică	<input type="checkbox"/>	<input type="checkbox"/>	<input type="checkbox"/>	<input type="checkbox"/>	<input type="checkbox"/>	<input type="checkbox"/>
sau 13.2 Notificare ca investiția nu face obiectul evaluării condițiilor de igienă și sănătate publică, dacă este cazul.	<input type="checkbox"/>	<input type="checkbox"/>	<input type="checkbox"/>	<input type="checkbox"/>	<input type="checkbox"/>	<input type="checkbox"/>
14. Copie document de identitate al reprezentantului legal al beneficiarului.	<input type="checkbox"/>	<input type="checkbox"/>	<input type="checkbox"/>	<input type="checkbox"/>	<input type="checkbox"/>	<input type="checkbox"/>
15. Notificare, care să certifice conformitatea proiectului cu legislația în vigoare pentru domeniul sanitar veterinar și că prin realizarea investiției în conformitate cu proiectul verificat de DSVSA județeană, construcția va fi în concordanță cu legislația în vigoare pentru domeniul sanitar veterinar și pentru siguranța alimentelor, dacă este cazul.	<input type="checkbox"/>	<input type="checkbox"/>	<input type="checkbox"/>	<input type="checkbox"/>	<input type="checkbox"/>	<input type="checkbox"/>
16. Certificat de înregistrare fiscală	<input type="checkbox"/>	<input type="checkbox"/>	<input type="checkbox"/>	<input type="checkbox"/>	<input type="checkbox"/>	<input type="checkbox"/>
18. Alte documente justificative (Se vor specifica după caz)	<input type="checkbox"/>	<input type="checkbox"/>	<input type="checkbox"/>	<input type="checkbox"/>	<input type="checkbox"/>	<input type="checkbox"/>

Documentele justificative anexate Cererii de finanțare trebuie să fie valabile la data depunerii acestora, în conformitate cu legislația națională în vigoare.

Observatii:

.....

C - VERIFICAREA INCADRĂRII PROIECTULUI

1. Modelul de Cerere de finanțare utilizat de solicitant este în concordanță cu ultima variantă de pe site-ul GAL în vigoare la momentul lansării Apelului de selecție de către GAL?



DA **NU** **NU ESTE CAZUL**

2. Proiectul respectă cerințele menționate în Apelul de selecție?

DA **NU**

3. Valoarea finanțării nerambursabile este de maximum 100.000 euro?

DA **NU**

4. Localizarea proiectului de investiții este în spațiul LEADER acoperit de Grupul de Acțiune Locală care a selectat proiectul, așa cum este definit în fișa măsurii 19 din cadrul PNDR 2014 - 2020 și în Cap. 8.1 al PNDR 2014 - 2020?

DA **NU** **NU ESTE CAZUL**

5. Proiectul pentru care s-a solicitat finanțare este încadrat corect în măsura în care se regăsesc obiectivele proiectului?

DA **NU**

6. Obiectivele și tipul de serviciu/ investiție prezentate în Cererea de finanțare se încadrează în fișa măsurii din SDL?

DA **NU**

7. Domeniul de intervenție în care a fost încadrat proiectul, prezentat în Cererea de finanțare, corespunde Domeniului de intervenție prezentat în SDL, în cadrul măsurii respective?

DA **NU**

8. Indicatorii de monitorizare specifici domeniului de intervenție pe care este încadrat proiectul, inclusiv cei specifici teritoriului (dacă este cazul), prevăzuți în fișa tehnică a măsurii din SDL, sunt completați de către solicitant?

DA **NU** **DA cu diferențe**

Tipul de beneficiar promotor al proiectului	ONG	<input type="checkbox"/>
	GAL	<input type="checkbox"/>
	Sector public	<input type="checkbox"/>
	IMM	<input type="checkbox"/>
	Altii	<input type="checkbox"/>



Indicatori de monitorizare - Indicatori de rezultat conform fisei masurii 06/6B din SDL - GAL ECOLEG OLT DUNARE	Domeniul de interventie principal		Domeniul/i de interventie secundar/e	
Indicatori de rezultat - Populația netă care beneficiază de servicii îmbunătățite;	<input type="checkbox"/>	
Indicatori de rezultat specifici - locuri de munca create în cadrul proiectelor sprijinite;	<input type="checkbox"/>	<input type="checkbox"/>
Indicatori de realizare - cheltuieli publice totale.	<input type="checkbox"/>	<input type="checkbox"/>

Concluzia verificării:

Proiectul este încadrat corect:

- DA
 NU

Expertul care întocmeste Fisa de verificare își concretizează verificarea prin înscrierea unei bife („J”) în casutele/câmpurile respective. Expertul care verifică munca expertului care întocmeste fisa certifică acest lucru prin înscrierea unei linii oblice („\”) de la stânga sus spre dreapta jos suprapusă peste bifa expertului. Dacă expertii mai sus menționați nu se pun de acord asupra unui punct (de exemplu, expertul care întocmeste fisa înscrie bifa sa în casuta „Da”, iar verificatorul înscrie bifa sa în casuta „Nu”) constatarea finală va fi cea a unui alt expert, salariat GAL desemnat.

Concluzia verificării conformității

Cererea de finanțare este:

- CONFORMĂ
 NECONFORMĂ

Verificat de: Expert 2

Nume și prenume:.....
Semnătura:

Întocmit de: Expert 1

Nume și prenume:.....
Semnătura:
Data

Am luat la cunostinta,

Beneficiar.....
Nume și prenume:.....
Semnătura:.....
Data

[Metodologie de aplicat pentru conformitatea proiectului](#)



Expertii verificatori ai GAL ECOLEG OLT DUNARE vor verifica informatiile necesare evaluarii proiectului in colaborare cu personalul OJFIR, solicitand clarificarea tuturor aspectelor pentru care nu au acces la baze de date specifice.

Numărul de înregistrare al Cererii de Finanțare (CF) din Registrul de intrari - iesiri al Asociației GAL Ecoleg Olt Dunare - Se completează cu numărul și data înregistrării proiectului la GAL în Registrul de intrari - iesiri.

Numărul de înregistrare al Fisei de verificare - Se completează utilizând codificarea specificată în Procedura de evaluare și selecție a proiectelor pentru încadrarea cererilor de finanțare conforme/neconforme.

Denumire solicitant - Se preia denumirea solicitantului din Cererea de finanțare.

Titlul proiectului - Se preia titlul proiectului din Cererea de finanțare.

Numarul și data lansării apelului de selecție de către GAL - Se completează cu numărul și data lansării apelului de selecție de către GAL. Data lansării apelului de către GAL va determina versiunea procedurală aplicabilă verificărilor proiectului.

Data înregistrării proiectului la GAL - Se completează cu data la care a fost înregistrat proiectul în Registrul de intrari - iesiri.

Obiectivul proiectului - Se preia obiectivul proiectului conform descrierii menționată în Cererea de finanțare.

Amplasarea proiectului (localitate) - Se preia denumirea localității menționată în Cererea de finanțare.

Statutul juridic - Se preia statutul juridic din Cererea de finanțare.

Date personale reprezentant legal: Nume / Prenume / Funcție reprezentant legal - Se preiau informațiile din Cererea de finanțare.

A. Aspecte generale privind conformitatea proiectului

1. Cererea de finanțare este acceptată spre verificare?

a) Solicitantul a mai depus pentru verificare această Cerere de finanțare în cadrul prezentului apel de selecție?

Expertul verifică dacă Cererea de finanțare a mai fost depusă și dacă da, de câte ori a fost depusă în cadrul aceluiași apel de selecție. Dacă a mai fost depusă de două ori în cadrul aceluiași apel de selecție și a fost declarată neconformă sau dacă aceasta a mai fost depusă și a fost declarată conformă, Cererea de finanțare nu va fi acceptată pentru verificare și va fi declarată neconformă.

b) Solicitantul se afla în Registrul debitorilor?

Expertul verifică în baza Declarației pe propria răspundere privind Registrul debitorilor dacă solicitantul se regăsește cu datorii restante, inclusiv dobânzi și penalități, în Registrul debitorilor AFIR. Dacă în urma verificării se constată că solicitantul figurează cu debite Cererea de finanțare nu este acceptată pentru verificare și va fi declarată neconformă.



Dupa ce se fac verificarile aferente punctelor a), b) expertul concluzioneaza daca cererea este acceptata pentru verificare. Daca la cel putin unul dintre punctele mentionate anterior raspunsul este NU, Cererea de finantare nu este acceptata pentru verificare si va fi declarata neconforma.

2. Cererea de Finanțare este completată, semnată / ștampilată de solicitant si depusa în 3 exemplare (2 pentru GAL si 1 exemplar pentru solicitant)?

Se verifică dacă **Cererea de Finanțare** este completată de solicitant astfel:

- ✓ Măsura: se verifică, că este bifată măsura pentru care solicită finanțare nerambursabilă.
- ✓ Nume prenume/Denumirea solicitantului: trebuie verificat dacă numele solicitantului corespunde celui menționat în documentele anexate.
- ✓ Titlul proiectului: titlul proiectului trebuie să fie identic cu cel menționat în documentul 1.
- ✓ Descrierea proiectului: trebuie verificat dacă solicitantul a completat acest punct.
- ✓ Amplasarea proiectului: trebuie verificat că sunt completate căsuțele corespunzătoare obiectivelor investiției și sunt selectate regiunea, județul, comuna/orașul, satul/sectorul și dacă acestea corespund cu cele menționate în documentele anexa.
- ✓ Date despre tipul de proiect: - trebuie verificat dacă solicitantul a bifat casuțele corespunzătoare privind categoria proiectului - cu construcții și/sau montaj sau fara constructii si/sau montaj.
- ✓ Se verifica dosarul ORIGINAL si dosarele COPIE.

INFORMAȚII PRIVIND SOLICITANTUL

- ✓ **Descrierea solicitantului**
- ✓ **Informații privind solicitantul**

Data de înființare a organizației: trebuie verificat pentru solicitanți dacă data corespunde celei menționate în documentele anexa.

- ✓ Cod Unic de Înregistrare/Certificat de înregistrare fiscală: expertul va verifica dacă acesta corespunde celui menționat în documentele anexa.



- ✓ Statutul juridic al solicitantului: expertul va verifica dacă acesta corespunde celui menționat în documentele anexa.
- ✓ Codul CAEN al activității finanțate prin proiect: expertul va verifica dacă acesta corespunde celui menționat în documentele anexa.
- ✓ Codul unic de identificare RO existent/ atribuit: există două situații:
 - solicitantul **este înregistrat** la APIA și a înscris codul RO. În acest caz expertul verifică codul RO înscris de solicitant în Registrul unic de identificare și va trece numărul codului RO existent la pct. 4, tăind cu o linie oblică „atribuit”,
 - solicitantul **nu este înregistrat** la APIA. În acest caz expertul verifică completarea formularului de înscriere în Registrul unic de identificare din Cererea de Finanțare (în funcție de informațiile completate de beneficiar în campurile din Cererea de Finanțare) și prin intermediul aplicației se va atribui automat un număr de identificare (cod RO). Formularul de înscriere în Registrul unic de identificare trebuie semnat de solicitant. Expertul va înscrie codul unic de identificare RO atribuit la pct. 4, tăind cu o linie oblică „existent”.
- ✓ Sediul social/Domiciliul stabil al solicitantului/Reședința din România: trebuie verificat că adresa sediului social corespunde celei menționate în documentele justificative corespunzătoare.

Numele reprezentantului legal, funcția acestuia în cadrul organizației. În cazul în care reprezentantul legal este o altă persoană se va verifica procura notarială dată de reprezentantul prevăzut de legea în vigoare, dar numai pentru depunerea Cererii de Finanțare.

Informații referitoare ale reprezentantului legal de proiect

- ✓ Date de identitate ale reprezentantului legal de proiect
Se verifica dacă informațiile din Cererea de Finanțare corespund cu cele din actul de identitate ale reprezentantului legal
- ✓ Domiciliul stabil al reprezentantului legal de proiect
Trebuie verificat dacă toate informațiile menționate în această parte corespund celor care figurează în actul de identitate al persoanei responsabile legal.
- ✓ **Informații privind contul bancar pentru proiect FEADR**

Denumirea Băncii

Adresa Băncii

Cod IBAN

Titularul contului bancar

Se verifica daca solicitantul are deschis un cont bancar în LEI.



Se verifica numarul de exemplare (3), dintre care 1 exemplar copie ramane in posesia solicitantului.

În cazul în care Cererea de Finanțare nu este completată sau semnată/ștampilată de solicitant, expertul bifează casuta NU, specifică acest lucru la rubrica Observații, iar Cererea de Finanțare este neconformă.

3. Documentele Cererii de finanțare sunt semnate / stampilate de catre reprezentantul legal?

Se verifica daca toate documentele anexate Cererii de finanțare (care au solicitata în mod expres existenta semnaturii și a stampilei) sunt semnate/stampilate de reprezentantul legal. În cazul în care documentele aferente Cererii de Finanțare nu sunt semnate / ștampilate de solicitant, expertul solicita acestuia remedierea erorii.

4. Pe fiecare copie, a unui document original care rămâne în posesia solicitantului, apare mențiunea "conform cu originalul", stampila solicitantului și semnătura reprezentantului legal ?

La acest punct expertul verifica concordanta copiei cu originalul, existenta semnaturii, a stampilei și bifeaza daca acesetea corespund sau nu. Daca nu corespund, se solicita beneficiarului remedierea erorii.

5. Solicitantul a bifat/completat partea C din Cererea de Finanțare referitoare la obținerea de finanțări nerambursabile din FEADR și alte fonduri?

Se verifică dacă solicitantul a bifat casuța corespunzătoare **NU** în Cererea de Finanțare sau a completat coloanele corespunzătoare **DA**, toate informațiile cerute în Cererea de Finanțare (numarul de proiecte, denumirea programului și titlul proiectelor, valoarea sprijinului nerambursabil în euro). În funcție de acestea, expertul va bifa casuța corespunzătoare DA sau NU. Dacă solicitantul nu a bifat sau completat partea C, Cererea de Finanțare este neconformă.

6. Dacă solicitantul a obținut asistență financiară nerambursabilă, Raportul asupra utilizării programelor de Finanțare nerambursabilă întocmit de solicitant, pentru solicitanții care au mai beneficiat de programe de finanțare nerambursabilă începând cu anul 2002 pentru aceleași tipuri de investiții, este atașat Cererii de Finanțare?

Raportul asupra utilizării programelor de finanțare nerambursabilă întocmit de solicitant, pentru solicitanții care au mai beneficiat de programe de finanțare nerambursabilă începând cu anul 2002 pentru aceleași tipuri de investiții?



Dacă răspunsul la punctul 5 a fost DA, se verifică dacă solicitantul a atașat **Raportul asupra utilizării programelor de finanțare nerambursabilă** (obiective, tip de investiție, lista cheltuielilor eligibile, costul și stadiul proiectului, perioada derulării proiectului), întocmit de solicitant, pentru solicitanții care au mai beneficiat de programe de finanțare nerambursabilă începând cu anul 2002 pentru același tip de activitate.

Dacă nu a atașat acest document, se bifează căsuța corespunzătoare NU, se specifică acest lucru la rubrica Observații, iar Cererea de Finanțare este neconformă. În cazul în care solicitantul nu a obținut asistența financiară nerambursabilă din alte fonduri, expertul bifează căsuța NU ESTE CAZUL.

7. Solicitantul a completat coloanele din bugetul indicativ?

Se verifică dacă este completat bugetul indicativ, pe coloanele corespunzătoare cheltuielilor eligibile și neeligibile. Dacă informațiile nu sunt precizate, proiectul este declarat neconform.

8. Solicitantul a completat lista documentelor anexe obligatorii și cele impuse de tipul măsurii?

Se verifică dacă sunt bifate căsuțele și dacă este trecut numărul paginii în coloana OPIS DOCUMENTE (pagina) din Cererea de finanțare la care se află documentul. Dacă unul dintre documentele obligatorii nu este atașat Cererii de finanțare, se solicită informații suplimentare beneficiarului pentru remedierea erorii.

9. Solicitantul a bifat punctele corespunzătoare proiectului din Declarația pe propria răspundere a solicitantului?

Se verifică dacă este completat numele solicitantului, al reprezentantului legal și dacă au fost bifate căsuțele corespunzătoare situației proiectului și beneficiarului. Dacă informațiile nu sunt precizate, se solicită beneficiarului remedierea erorii.

10. Copia electronică a Cererii de finanțare (inclusiv anexele) corespunde cu dosarul original în format letric și are atașată Cererea de finanțare în format editabil?

Expertul verifică concordanța copiei de pe suport electronic cu originalul dosarului Cererii de finanțare și existența Cererii de finanțare în format editabil. În cazul în care există neconcordanțe, expertul solicită remedierea acestora.



11. Dosarul Cererii de Finanțare este legat, iar documentele pe care le conține sunt de la “1 la n” în partea dreapta sus a fiecărui document unde “n” este numărul total de pagini din dosarul complet; referințele din Cererea de Finanțare corespund cu numărul paginii la care se află documentele din Dosarul Cererii de Finanțare ?

12. Solicitantul a dat, semnat și stampilat Declarație pe propria răspundere a solicitantului?

Se verifică existența datei, a semnăturii și a stampilei solicitantului. Dacă declarația de la secțiunea F din cererea de finanțare nu este semnată și după caz ștampilată de către solicitant, expertul solicită acest lucru prin Fisa de solicitare a informațiilor suplimentare și doar în cazul în care solicitantul refuză să își asume angajamentele corespunzătoare proiectului, expertul bifează NU, motivează poziția sa în liniile prevăzute în acest scop la rubrica „Observatii” și cererea va fi respinsă

Se verifică dacă Dosarul Cererii de Finanțare este legat, iar documentele pe care le conține sunt numerotate de către beneficiar. Se verifică, prin sondaj, dacă paginile din exemplarul “COPIE” al dosarului Cererii de finanțare corespund cu paginile din exemplarul “ORIGINAL”. Dacă nu corespund, se solicită beneficiarului remedierea erorii.

Se verifică existența Opusului documentelor și paginația acestuia, iar prin sondaj se verifică dacă referințele din Cererea de finanțare (CF) corespund cu numărul paginii la care se află documentele din dosarul Cererii de finanțare. Dacă referințele din Cererea de finanțare nu corespund, se trece la rubrica “Observatii”, iar solicitantul este rugat să facă modificările care se impun, însușite sub semnătură. După ce s-au efectuat modificările, expertul bifează căsuța DA.

13. Indicatorii de monitorizare, specifici măsurii M06/6B, prevăzuți în Cererea de Finanțare sunt compleți de către solicitant?

Se verifică dacă indicatorii de monitorizare specifici măsurii pentru care solicită finanțare prin programul PNDR sunt compleți de către solicitant. Dacă informațiile nu sunt precizate se solicită remedierea erorii.

B - SE VA BIFA CORESPUNZATOR SOLICITARILOR IN TABEL

În această etapă expertul verifică existența documentelor obligatorii din Secțiunea E - Lista documentelor anexate proiectelor aferente Măsurii M06/6B, iar pentru documentele prezentate în copie, al cărui original rămâne în posesia solicitantului, se realizează „conformitatea cu originalul”.

Observație:



În cazul în care, în etapele de verificare (A/B), se constată erori de formă (de ex.: omisiuni privind bifarea anumitor casete - inclusiv din Cererea de finanțare, lipsa semnăturii pe anumite pagini, neatașarea unor documente obligatorii), expertul GAL poate solicita documente sau informații suplimentare solicitantului. Dacă, în urma solicitării informațiilor suplimentare, trebuie prezentate documente, acestea trebuie să fie emise la o dată anterioară depunerii Cererii de finanțare la GAL. În cazul în care solicitantul răspunde în termenul procedural solicitării venite din partea GAL, cererea este declarată conformă. În caz contrar ea va fi declarată neconformă, beneficiarul având posibilitatea să o redepona de maxim 2 ori în cadrul aceluiași apel de selecție.

C - ASPECTE PRIVIND VERIFICAREA ÎNCADRĂRII PROIECTULUI

1. Modelul de Cerere de finanțare utilizat de solicitant este în concordanță cu ultima variantă de pe site-ul GAL, în vigoare la momentul lansării Apelului de selecție de către GAL?

Se verifică dacă versiunea cererii de finanțare de pe site-ul GAL, în vigoare la momentul lansării Apelului de selecție de către GAL, corespunde cu modelul de cerere de finanțare utilizat de solicitant. Dacă a utilizat altă variantă, cererea de finanțare este respinsă.

2. Proiectul respectă cerințele menționate în Apelul de selecție?

Expertul verifică dacă proiectul depus se încadrează în cerințele prevăzute în Apelul de selecție, în ceea ce privește valoarea maximă nerambursabilă pe proiect, obiectivele eligibile și alte elemente specificate de GAL.

3. Valoarea finanțării nerambursabile este de maximum 100.000 euro?

Expertul verifică dacă valoarea finanțării nerambursabile a proiectului depășește suma de 100.000 euro. În cazul depășirii valorii, cererea de finanțare este respinsă.

4. Localizarea proiectului de investiții este în spațiul LEADER acoperit de Grupul de Acțiune Locală care a selectat proiectul, așa cum este definit în fișa măsurii 19 din cadrul PNDR 2014 - 2020 și în Cap. 8.1 al PNDR 2014 - 2020?

Expertul verifică dacă localitatea/localitățile pe care se va realiza investiția (așa cum se menționează în Cererea de finanțare) se regăsește/regălesc pe teritoriul acoperit de GAL - conform Strategiei de Dezvoltare Locală a GAL care a selectat proiectul.

5. Proiectul pentru care s-a solicitat finanțare este încadrat corect în măsura în care se regălesc obiectivele proiectului?

Expertul va verifica încadrarea corectă a proiectului pentru care s-a solicitat finanțare în fișa măsurii din SDL. Se verifică dacă obiectivele, tipul de beneficiar prezentate în proiect se regălesc în fișa măsurii din SDL. Dacă informațiile nu se regălesc, cererea de finanțare este respinsă.



6. Obiectivele și tipul de investiție/ serviciu prezentate în Cererea de finanțare se încadrează în fișa măsurii din SDL?

Expertul verifică dacă obiectivele proiectului și tipul de serviciu/ investiție menționate în Cererea de finanțare se regăsesc în Fișa măsurii - parte integrantă în Strategia de Dezvoltare Locală a GAL ce a selectat proiectul. Dacă informațiile respective nu se regăsesc, Cererea de finanțare este respinsă.

7. Domeniul de intervenție în care a fost încadrat proiectul, prezentat în Cererea de finanțare, corespunde Domeniului de intervenție prezentat în SDL în cadrul măsurii respective?

Expertul verifică dacă proiectul a fost încadrat corect în Domeniul de intervenție, conform Fișei măsurii din cadrul Strategiei de Dezvoltare Locală.

Expertul va verifica încadrarea proiectului într-un anumit Domeniu de intervenție din cadrul măsurii din SDL, corelând obiectivul specific al proiectului prezentat în Cererea de finanțare cu informațiile din Fișa măsurii. Dacă Domeniul de intervenție nu este selectat corect, conform Fișei măsurii din SDL, proiectul este respins.

8. Indicatorii de monitorizare specifici domeniului de intervenție pe care este încadrat proiectul, inclusiv cei specifici teritoriului (dacă este cazul), prevăzuți în fișa tehnică a măsurii din SDL, sunt completați de către solicitant?

Expertul verifică dacă beneficiarul a completat corect indicatorii de monitorizare corespunzători domeniului de intervenție principal, respectiv secundar/e (dacă este cazul), pe care este încadrat proiectul, precum și indicatorii specifici teritoriului (dacă este cazul), conform fișei măsurii din SDL. Dacă indicatorii au fost completați corect, expertul bifează DA și completează tabelul cu informațiile din cererea de finanțare.

În cazul în care solicitantul nu a completat secțiunea corespunzătoare indicatorilor de monitorizare, expertul bifează NU și cererea de finanțare este respinsă. În cazul în care indicatorii din cererea de finanțare nu au fost completați corect/ au fost completați parțial de către solicitant, expertul bifează "DA cu diferențe" și completează tabelul cu informația corectă.

Se va considera că proiectul nu este încadrat corect și Cererea de finanțare este respinsă dacă cel puțin un punct de verificare va prezenta bifa "NU".

În acest caz, concluzia verificării este comunicată solicitantului și verificarea cererii de finanțare se oprește în această etapă.