



Jud Olt, Loc. Corabia, str. Portului, nr. 1A, et. 1, Ap. 1-2-3

Registrul Special 4/15.05.2015 | CIF: 34522610  
gal\_ecolegoltmunare@yahoo.com | +40 769 611 635  
[http://www.gal\\_ecolegoltmunare.org.ro](http://www.gal_ecolegoltmunare.org.ro)

**Formular E 1.2-SGAL.L - FIȘA DE EVALUARE A CRITERIILOR DE SELECTIE ALE PROIECTULUI  
M 06/6B “Dezvoltare locala si sustenabila in interes colectiv a comunitatilor din teritoriul  
GAL”**

(art. 20, alin. (1), lit. b), d), e) și g) din Reg. (UE) nr. 1305/2013)

Informații generale obligatorii cu privire la solicitant și aplicație  
(verificare realizată de către expertul GAL)

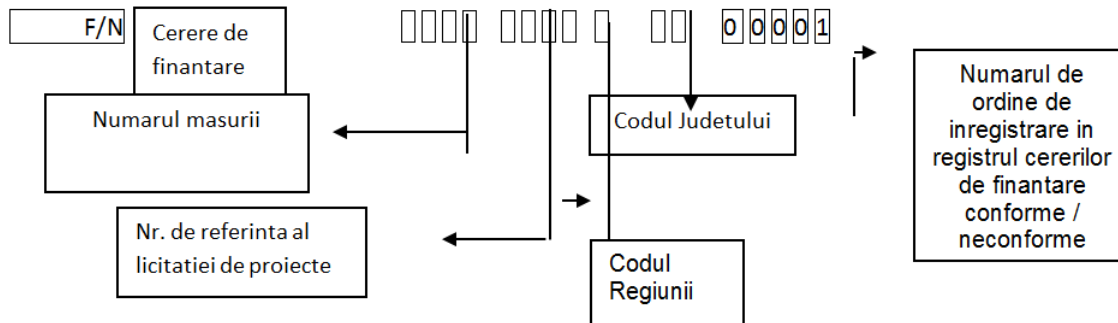
Informații generale obligatorii cu privire la solicitant și aplicație  
(verificare realizată de către expertul GAL)

**Numărul de înregistrare al Cererii de Finanțare (CF) în Registrul de Intrări - Iesiri al GAL  
ECOLEG OLT DUNARE:**

.....

**Numărul de înregistrare al Cererii de Finanțare (CF) în Registrul de Proiecte al GAL  
ECOLEG OLT DUNARE:**

.....



DENUMIRE SOLICITANT:			
TITLUL PROIECTULUI:			
DATA LANSARII APELULUI DE SELECTIE DE CATRE GAL:			
DATA INREGISTRARII PROIECTULUI LA GAL:			
OBIECTIVUL PROIECTULUI:			
AMPLASAREA PROIECTULUI (LOCALITATE):			
STATUT JURIDIC SOLICITANT:			
DATE PERSONALE REPREZENTANT LEGAL:			
NUME:		PRENUME:	
FUNCTIE REPREZENTANT LEGAL:			



**(se va completa de către expertul evaluator GAL prin preluarea informațiilor din Cererea de Finanțare- Secțiunile B.1 și B.2)**

#### VERIFICAREA CRITERIILOR DE SELECTIE A PROIECTULUI

În procesul de selecție a proiectelor pentru această măsură nu se va aplica prag de calitate. Pentru ierarhizarea acestora se analizează dacă valoarea publică, exprimată în euro, a proiectelor eligibile ce întrunesc pragul minim este situată sub sau peste alocarea sesiunii. Când valoarea publică totală a proiectelor eligibile care au îndeplinit pragul minim se situează sub alocarea sesiunii, GAL aprobă finanțarea tuturor proiectelor eligibile care au întrunit pragul minim. Când valoarea publică totală a proiectelor eligibile care au îndeplinit pragul minim se situează peste alocarea sesiunii, GAL analizează listele proiectelor și procedează conform instrucțiunilor din Procedura de Selecție / Contestatii a **GAL ECOLEG OLT DUNARE**.

Scorul se calculează în baza următoarelor principii de selecție aplicabile, astfel:

Nr. crt.	Principiu si criteriu de selectie	Punctaj
1.	Proiectul este realizat în parteneriat; Solicitantul este o asociatie de dezvoltare intercomunitara care vizeaza cel puțin 2 UAT-uri din teritoriul GAL.	Max. 30
2.	Proiectul include elemente inovative; Se vor încuraja investitiile ce vizeaza introducerea de tehnologii si echipamente cu caracter inovator care au ca scop imbunatatirea serviciilor locale. Se acorda punctajul daca in cadrul Studiului de Fezabilitate se mentioneaza acest aspect.	Max. 20
3.	Proiectul include actiuni care conduc la indeplinirea obiectivelor transversale mediu si clima; Se vor încuraja investițiile ce vizează eficientizarea energetică a investițiilor prin economisirea energiei. Se acorda punctajul daca in cadrul Studiului de Fezabilitate se mentioneaza acest aspect.	Max. 20
4.	Proiectul prevede crearea si mentinerea pe perioada de implementare si monitorizare a unor noi locuri de muncă cu normă întreagă (loc de munca nou creat = angajarea si mentinerea pe perioada de implementare si monitorizare a proiectului a unei persoane cu norma intreaga sau angajarea mai multora cu norma fractionara, care cumulate au o norma intreaga)	Max.10
	Proiectul prevede crearea a cel puțin unui nou loc de munca si mentioneaza numarul acestora in formularul Cererii de Finantare.	



Jud Olt, Loc. Corabia, str. Portului, nr. 1A, et. 1, Ap. 1-2-3

Registrul Special 4/15.05.2015 | CIF: 34522610  
gal\_ecolegoltmunare@yahoo.com | +40 769 611 635

[http://www.gal\\_ecolegoltmunare.org.ro](http://www.gal_ecolegoltmunare.org.ro)

5. Solicitantul face parte din categoria celor care nu au primit anterior sprijin comunitar pentru o investiție similară.	Max. 20
Se acordă punctajul dacă în cadrul Studiului de Fezabilitate se menționează acest aspect.	
<b>TOTAL</b>	<b>100p</b>

Pentru această submăsură pragul minim este de 20 de puncte și reprezintă pragul sub care niciun proiect nu poate intra la finanțare.

Observatii:

.....  
.....  
.....

Expertul care întocmește Fișa de verificare își concretizează verificarea prin înscrierea unei bife („/”) în casutele/câmpurile respective. Expertul care verifică munca expertului care întocmește fișa certifică acest lucru prin înscrierea unei linii oblice („\”) de la stânga sus spre dreapta jos suprapusă peste bifa expertului. Dacă experții mai sus menționați nu se pun de acord asupra unui punct (de exemplu, expertul care întocmește fișa înscrie bifa sa în casuta „Da”, iar verificatorul înscrie bifa sa în casuta „Nu”) constatarea finală va fi cea a unui alt expert, salariat GAL.

Verificat de: Expert 2

Nume/Prenume .....

Semnătura

DATA.....

Întocmit de: Expert 1

Nume/Prenume .....

Semnătura

DATA.....



## Metodologie de aplicat pentru evaluarea criteriilor de selectie

### Principiu si criteriu de selectie 1 - Proiectul este realizat în parteneriat

DOCUMENTE PREZENTATE	PUNCTE DE VERIFICAT ÎN CADRUL DOCUMENTELOR PREZENTATE
Cererea de finantare Documentele juridice de infiintare ale Solicitantului	Solicitantul este o asociatie de dezvoltare intercomunitara care vizeaza cel puțin 2 UAT-uri din teritoriul GAL.
<b>TOTAL</b>	

(max. 30 pct. daca Da si 0 daca NU)

### Principiu si criteriu de selectie 2 - Proiectul include elemente inovative

DOCUMENTE PREZENTATE	PUNCTE DE VERIFICAT ÎN CADRUL DOCUMENTELOR PREZENTATE
Cererea de finantare Studiul de Fezabilitate Alte documente ale Cererii de Finantare	Se vor incuraja investitiile ce vizeaza introducerea de tehnologii si echipamente cu caracter inovator care au ca scop imbunatatirea serviciilor locale. Se acorda punctajul daca in cadrul Studiului de Fezabilitate se mentioneaza acest aspect.
<b>TOTAL</b>	

(max. 20 pct. daca Da si 0 daca NU)

### Principiu si criteriu de selectie 3 - Proiectul include actiuni care conduc la indeplinirea obiectivelor transversale mediu si clima;

DOCUMENTE PREZENTATE	PUNCTE DE VERIFICAT ÎN CADRUL DOCUMENTELOR PREZENTATE
Cererea de finantare Studiul de Fezabilitate Alte documente ale Cererii de Finantare	Se vor încuraja investițiile ce vizează eficientizarea energetică a investițiilor prin economisirea energiei. Se acorda punctajul daca in cadrul Studiului de Fezabilitate se mentioneaza acest aspect.
<b>TOTAL</b>	

(max. 20 pct. daca Da si 0 daca NU)



Jud Olt, Loc. Corabia, str. Portului, nr. 1A, et. 1, Ap. 1-2-3

Registrul Special 4/15.05.2015 | CIF: 34522610  
gal\_ecolegoltmunare@yahoo.com | +40 769 611 635

[http://www.gal\\_ecolegoltmunare.org.ro](http://www.gal_ecolegoltmunare.org.ro)

**Principiu și criteriu de selecție 4** - Proiectul prevede crearea și menținerea pe perioada de implementare și monitorizare a unor noi locuri de muncă cu normă întreagă (loc de muncă nou creat = angajarea și menținerea pe perioada de implementare și monitorizare a proiectului a unei persoane cu normă întreagă sau angajarea mai multora cu normă fracționară, care cumulate au o normă întreagă)

DOCUMENTE PREZENTATE	PUNCTE DE VERIFICAT ÎN CADRUL DOCUMENTELOR PREZENTATE
Cererea de finanțare Studiul de Fezabilitate Alte documente ale Cererii de Finanțare	Proiectul prevede crearea a cel puțin unui nou loc de muncă și menționează numărul acestora în formularul Cererii de Finanțare.
<b>TOTAL</b>	

(max. 10 pct. dacă Da și 0 dacă NU)

**Principiu și criteriu de selecție 5** - Solicitantul face parte din categoria celor care nu au primit anterior sprijin comunitar pentru o investiție similară.

DOCUMENTE PREZENTATE	PUNCTE DE VERIFICAT ÎN CADRUL DOCUMENTELOR PREZENTATE
Cererea de finanțare Studiul de Fezabilitate Alte documente ale Cererii de Finanțare	Se acordă punctajul dacă în cadrul Studiului de Fezabilitate se menționează acest aspect.
<b>TOTAL</b>	

(max. 20 pct. dacă Da și 0 dacă NU)

În urma acestor verificări pot exista trei situații:

- proiectul este neeligibil;
- proiectul este eligibil și va avea un punctaj  $\geq$  pragul minim;
- proiectul este eligibil dar nu a îndeplinit punctajul minim.

Evaluarea proiectelor se realizează de către experții evaluatori din cadrul GAL, în baza procedurilor de evaluare cuprinse în manualele de proceduri aprobate înainte de lansarea apelului de selecție. Selecția proiectelor va fi realizată de către Comitetul de Selecție al GAL, în ordinea descrescătoare a punctajelor obținute, până la epuizarea fondurilor.

Odată finalizată evaluarea de către personalul GAL, Comitetul de Selecție al GAL analizează listele proiectelor, iar selecția se face în ordinea descrescătoare a punctajului de selecție, în cadrul sumei alocate. În cazul în care există proiecte cu punctaj egal având același punctaj pe criterii (în ordinea descrescătoare a ponderii acestora), selecția se va face în ordinea descrescătoare a valorii totale eligibile a proiectelor.



Jud Olt, Loc. Corabia, str. Portului, nr. 1A, et. 1, Ap. 1-2-3

Registrul Special 4/15.05.2015 | CIF: 34522610  
gal\_ecolegoltmunare@yahoo.com | +40 769 611 635  
[http://www.gal\\_ecolegoltmunare.org.ro](http://www.gal_ecolegoltmunare.org.ro)

În situația în care și după aplicarea acestui criteriu se menține situația de egalitate, departajarea se va face în ordine descrescătoare în funcție de valoarea absolută a cofinanțării private, cu scopul mobilizării investițiilor din zona GAL.

De la data publicării Raportului Intermediar de Selecție pe pagina de internet a GAL, aplicații au la dispoziție 5 zile lucrătoare de la data comunicării neeligibilității sau 10 zile de la data afișării pe site-ul GAL pentru a depune contestații cu privire la rezultatul evaluării la sediul GAL.

După postarea pe site-ul propriu a Raportului de contestații, GAL întocmește Raportul de Selecție Final în baza Raportului de Selecție Intermediar corectat cu rezultatele din Raportul de contestații. GAL va notifica solicitanții după aprobarea raportului de selecție.

**Atenție!** Evaluarea criteriilor de selecție se face numai în baza documentelor depuse odată cu Cererea de finanțare.

Solicitanții vor putea să redeponă o singură dată proiectul în cadrul unei sesiuni, numai după retragerea în prealabil a acestuia.