



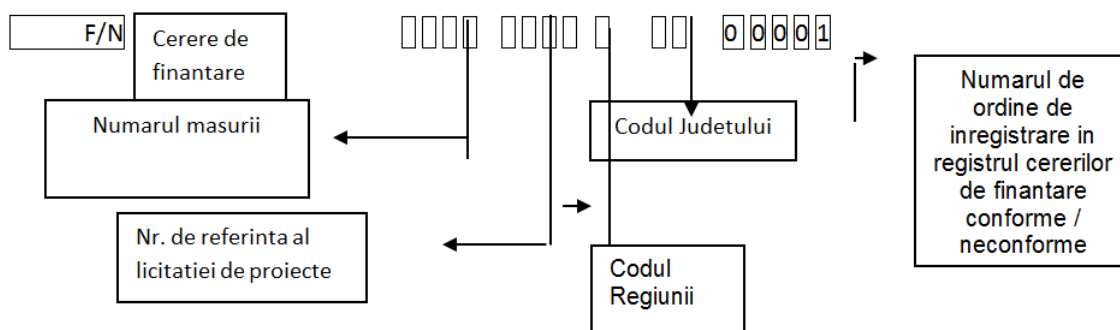
E 1.2-EGAL.L - FIȘA DE EVALUARE A ELIGIBILITĂȚII PROIECTULUI

**M01/1B - «Stimularea formelor asociative pentru integrarea producătorilor primari din
domeniul agricol și promovarea pe piețele locale »
(art. 35 din Reg. (UE) nr. 1305/2013)**

Informații generale obligatorii cu privire la solicitant și aplicație
(verificare realizată de către expertul GAL)

Numărul de înregistrare al Cererii de Finanțare (CF) în Registrul de Intrări - Iesiri al GAL
ECOLEG OLT DUNARE:

Numărul de înregistrare al Fișei de verificare - GAL ECOLEG OLT
DUNARE:.....



DENUMIRE SOLICITANT:	
TITLUL PROIECTULUI:	
DATA / PERIOADA LANSĂRII APELULUI DE SELECTIE DE CATRE GAL:	
DATA INREGISTRĂRII PROIECTULUI LA GAL:	
OBIECTIVUL PROIECTULUI:	
AMPLASAREA PROIECTULUI (LOCALITATE):	
STATUT JURIDIC SOLICITANT:	
DATE PERSONALE REPREZENTANT LEGAL:	
NUME:	PRENUME:
FUNCTIE REPREZENTANT LEGAL:	

(se va completa de către expertul evaluator GAL prin preluarea informațiilor din Cererea de
Finanțare- Secțiunile B.1 și B.2)



VERIFICAREA CRITERIILOR DE ELIGIBILITATE A PROIECTULUI

1. Verificarea eligibilității solicitantului	Verificare efectuată		
	DA	NU	NU ESTE CAZUL
1. Cererea de finanțare se află în sistem (solicitantul a mai depus același proiect în cadrul altei măsuri din PNDR)?	<input type="checkbox"/>	<input type="checkbox"/>	
2 Solicitantul este înregistrat în Registrul debitorilor AFIR, atât pentru Programul SAPARD, cât și pentru FEADR?	<input type="checkbox"/>	<input type="checkbox"/>	
3 Solicitantul și-a însușit în totalitate angajamentele asumate în Declarația pe proprie răspundere, secțiunea (F) din CF?	<input type="checkbox"/>	<input type="checkbox"/>	

2. Verificarea condițiilor de eligibilitate	Verificare efectuată		
	DA	NU	Nu este cazul
EG1 - Solicitantul trebuie să se încadreze în categoria beneficiarilor eligibili.	<input type="checkbox"/>	<input type="checkbox"/>	-
<p>Documente de verificat: <i>Îndeplinirea acestui criteriu se va demonstra în baza documentului de constituire a parteneriatului pentru accesarea sprijinului FEADR și după caz, a documentelor de înființare a membrilor, actelor de identitate, a Certificatelor care să ateste lipsa datoriilor restante fiscale și sociale a liderului de parteneriat, a însușirii obligațiilor și angajamentelor menționate în Declarația F și în urma verificării experților AFIR, în bazele de date AFIR și ale ONRC, inclusiv a statutului de întreprindere legată sau parteneră.</i> <i>Lista participanților conform acordului de cooperare (parteneriatul să fie format din persoane juridice și fizice române și alte entități constituite conform legislației naționale în vigoare).</i></p>			
EG2 - Solicitantul va depune un acord de cooperare care face referire la o perioadă de funcționare cel puțin egală cu perioada pentru care se acordă finanțarea.	<input type="checkbox"/>	<input type="checkbox"/>	-
<p>Documente de verificat: <i>Acordul de cooperare</i></p>			
EG3 - Pentru proiectele legate de lanțurile scurte de aprovizionare, solicitantul va depune un studiu/plan, privitor la conceptul de proiect privind lanțul scurt de aprovizionare.	<input type="checkbox"/>	<input type="checkbox"/>	-



<i>Documente de verificat:</i> <i>In cadrul studiului/planului de marketing, solicitantul va prezenta modul in care, in cadrul proiectului, va înființa și dezvoltă conceptul de lanț scurt de aprovizionare și dacă este cazul, se vor descrie și activitățile de promovare ale lanțului scurt.</i>			
EG4 - Pentru proiectele legate de piețele locale, solicitantul va prezenta un concept de marketing adaptat la piața locală care să cuprindă, dacă este cazul, și o descriere a activităților de promovare propuse.	<input type="checkbox"/>	<input type="checkbox"/>	<input type="checkbox"/>
<i>Documente de verificat:</i> <i>In cadrul studiului/planului de marketing, solicitantul va prezenta modul in care, prin intermediul proiectului, va promova și comercializa produsele proprii pe piața locală.</i>			
EG5 - Proiectul de cooperare propus va fi nou și nu va fi în curs de defășurare sau finalizat..	<input type="checkbox"/>	<input type="checkbox"/>	-
<i>Documente de verificat:</i> <i>Se solicită angajament în această privință, asumat prin Declarația pe propria răspundere (F) și se verifica în baza de date AFIR dacă exista în derulare un proiect identic. Se analizează componenta parteneriatelor cu proiecte identice. Dacă parteneriatele au aceeași componentă și aceleași obiective, proiectul nu este eligibil.</i>			
EG6 - Proiectul trebuie să se încadreze în tipurile de activități sprijinite prin măsură; Dacă este cazul, solicitantul va respecta definițiile cu privire la lanțurile scurte de aprovizionare și piețele locale stabilite în conformitate cu prevederile din articolul 11 din Regulamentul (UE) nr. 807/2014 și descrie în secțiunea Informații specifice operațiunii din fișa măsurii.	<input type="checkbox"/>	<input type="checkbox"/>	<input type="checkbox"/>
<i>Documente de verificat:</i> <i>Dacă proiectul se referă la pietele locale bazate exclusiv pe lanțuri scurte se vor lua în considerare doar caracteristicile obligatorii ale lanțurilor scurte (nu se analizează distanța dintre punctul de origine al produsului și locul comercializării ci doar numărul de intermediari).</i> <i>Dacă piața locală nu este bazată doar pe lanțuri scurte atunci se vor lua în considerare caracteristicile obligatorii ale pietelor locale (distanța geografică dintre punctul de origine al produsului și locul comercializării).</i>			
EG7 - Pentru investiții de alta natură în conformitate cu activitățile eligibile, solicitantul va depune un plan de marketing / SF / PT, în funcție de specificul proiectului;	<input type="checkbox"/>	<input type="checkbox"/>	<input type="checkbox"/>

**ASOCIATIA GRUP DE ACTIUNE LOCALA
ECOLEG OLT DUNARE**

Jud Olt, Loc. Corabia, str. Portului, nr. 1A, et. 1, Ap. 1-2-3

Registrul Special 4/15.05.2015 | CIF: 34522610

gal_ecolegoltunare@yahoo.com | +40 769 611 635

<http://www.galecolegoltunare.org.ro>



Documente de verificat: Se verifica anexa Studiu de Fezabilitate si documentele aferente atasate sectiunii Cererii de Finantare „Alte documente”, doar in cazul proiectelor care prevad investitii care fac obiectul Art. 17 “Investitii in active fizice” din Reg. (UE) nr. 1305/2013.

3. Verificarea cheltuielilor și a investițiilor prevăzute	Verificare efectuată		
	DA	NU	NU ESTE CAZUL/ NU SE APLICĂ
3.1.1 - Costurile de funcționare a cooperării depășesc 20% din valoarea maximă a sprijinului acordat pe proiect depus?	<input type="checkbox"/>	<input type="checkbox"/>	<input type="checkbox"/>
3.1.2 – Costurile elaborării studiilor și planurilor de marketing asociate proiectului, inclusiv analize de piață, conceptul de marketing depășesc valoarea de 10% sau 5% din valoarea totală eligibilă a proiectului?	<input type="checkbox"/>	<input type="checkbox"/>	<input type="checkbox"/>
3.1.3 - Cheltuieli de promovare inclusiv pagina web, broșuri, pliante, bannere, promovare platită prin social media și alte rețele de publicitate, radio și televiziune, chirii standuri de prezentare, personalizare echipamente, personalizare auto reprezintă o componentă secundară (maxim 50%) în cadrul acestui proiect?	<input type="checkbox"/>	<input type="checkbox"/>	<input type="checkbox"/>
3.1.4 - Cheltuielile privind crearea/achiziționarea de marcă înregistrată depășesc valoarea de 5% din valoarea totală eligibilă a proiectului?	<input type="checkbox"/>	<input type="checkbox"/>	<input type="checkbox"/>
3.1.5 - Cheltuieli privind protejarea mărcii înregistrate depășesc valoarea de 5% din valoarea totală eligibilă a proiectului?	<input type="checkbox"/>	<input type="checkbox"/>	<input type="checkbox"/>
3.2 - Sunt investițiile eligibile în conformitate cu cele specificate în submăsură, în cadrul Studiului/Planului de marketing și necesare pentru atingerea obiectivelor propuse?	<input type="checkbox"/>	<input type="checkbox"/>	-
3.3 - Sunt investițiile în construcții aferente activității de producție (modernizare, construcție) echipamente, utilaje necesare implementării proiectului așa cum rezultă din planul proiectului, inclusiv mijloace de transport adecvate activității descrise în proiect, eligibile în conformitate cu cele specificate în submăsură? <i>Cazul sM 4.1 și 4.2.</i>	<input type="checkbox"/>	<input type="checkbox"/>	<input type="checkbox"/>
3.4 - În cadrul submăsurii 01/1B nu sunt sprijinite cheltuielile neeligibile. În Planul de marketing/ Studiul de marketing sunt cuprinse cheltuieli neeligibile?	<input type="checkbox"/>	<input type="checkbox"/>	-

Pentru investițiile ce cuprind și cheltuieli neeligibile, există în cadrul Declarației F bifat angajamentul liderului de proiect că acestea vor fi realizate până la data finalizării proiectului?	<input type="checkbox"/>	<input type="checkbox"/>	<input type="checkbox"/>
3.5 - Verificarea corectitudinii ratei de schimb. Rata de conversie între Euro și moneda națională pentru România este cea publicată de Banca Central Europeană pe Internet la adresa: http://www.ecb.int/index.html (se anexează pagina conținând cursul BCE din data întocmirii Studiului/Planului de marketing)	<input type="checkbox"/>	<input type="checkbox"/>	-
3.6 - TVA-ul aferent cheltuielilor eligibile este trecut în coloana cheltuielilor eligibile?	<input type="checkbox"/>	<input type="checkbox"/>	<input type="checkbox"/>
3.7 - Toate costurile de investiții propuse pentru finanțare sunt eligibile și calculele sunt corecte iar Bugetul Indicativ este structurat pe capitole și subcapitole.	<input type="checkbox"/>	<input type="checkbox"/>	-

4. Verificarea intensității sprijinului <i>Ponderea sprijinului nerambursabil este de 100% din totalul cheltuielilor eligibile.</i>	Verificare efectuată		
	DA	NU	NU ESTE CAZUL
4.1 - Planul de marketing/ Studiul de marketing include acțiuni care sunt eligibile în cadrul altor măsuri?	<input type="checkbox"/>	<input type="checkbox"/>	-
4.2 – Acțiunile prevăzute și aferente altor măsuri sunt în conformitate cu rata maximă a ajutorului și sumele aplicabile în cadrul acelor măsuri?	<input type="checkbox"/>	<input type="checkbox"/>	<input type="checkbox"/>
4.3 - Valoarea maximă a sprijinului solicitat depășește valoarea maximă acordată în cadrul măsurii 01/1B?	<input type="checkbox"/>	<input type="checkbox"/>	<input type="checkbox"/>

Plan Financiar Totalizator

0	Cheltuieli eligibile		Cheltuieli neeligibile	Total proiect
	1	2	3	
	Euro	Euro	Euro	
1. Ajutor public nerambursabil - Maxim 98.392 euro -				
2. Cofinanțare privată, din				

Verificarea cheltuielilor și a investițiilor prevăzute, 4. Verificarea rezonabilității prețurilor și 5. Verificarea intensității sprijinului, se vor cere obligatoriu informații suplimentare, prezentându-se clar punctul de vedere al AFIR și dând posibilitatea solicitantului de a prezenta clarificările necesare sau de a opera schimbări în cadrul Planului de marketing/ Studiului de marketing;
- dacă proiectul este neeligibil nu se mai continuă verificarea.

.....
.....
.....

Observatii:

.....
.....

Expertul care întocmeste Fisa de verificare își concretizează verificarea prin înscrierea unei bife („/”) în casutele/câmpurile respective. Expertul care verifică munca expertului care întocmeste fisa certifică acest lucru prin înscrierea unei linii oblice („\”) de la stânga sus spre dreapta jos suprapusă peste bifa expertului. Dacă expertii mai sus menționați nu se pun de acord asupra unui punct (de exemplu, expertul care întocmeste fisa înscrie bifa sa în casuta „Da”, iar verificatorul înscrie bifa sa în casuta „Nu”) constatarea finală va fi cea a unui alt expert, salariat GAL.

Verificat de: Expert 2 -
Nume/Prenume,
Semnătura
DATA.....

Întocmit de: Expert 1 -
Nume/Prenume,
Semnătura
DATA.....

SECȚIUNEA I

A. Metodologie de aplicat pentru verificarea condițiilor de eligibilitate

Expertii verificali ai GAL ECOLEG OLT DUNARE vor verifica informațiile necesare evaluării proiectului în colaborare cu personalul OJFIR / CRFIR, solicitând clarificarea tuturor aspectelor pentru care nu au acces la baze de date specifice.

Expertul va realiza verificarea tuturor punctelor de eligibilitate și va completa integral formularul din această secțiune, indiferent de momentul în care constată neeligibilitatea Cererii de Finanțare. De asemenea, va justifica clar și detaliat motivele pentru care declară neeligibilă Cererea de Finanțare.

1. Verificarea eligibilității solicitantului

DOCUMENTE DE PREZENTAT	PUNCTE DE VERIFICAT ÎN DOCUMENTE
1. Cererea de finanțare se află în sistem (solicitantul a mai depus același proiect în cadrul altei măsuri din PNDR)?	<p>Verificarea se face, în baza informațiilor primite de la structurile AFIR, în Registrul electronic al cererilor de finanțare, pe câmpul CUI.</p> <ul style="list-style-type: none">• se va bifa „NU” - pentru cerere de finanțare care nu figurează cu statut completat în Registrul electronic• se va bifa „DA” – cererea a mai fost depusă, dacă solicitantul figurează cu cod CF/ status proiect. Dacă în registru același proiect este înregistrat în cadrul altei măsuri din PNDR, dar statutul este retras/ neconform/ neeligibil, acesta poate fi depus la GAL. Dacă solicitantul are mai mult de o cerere de finanțare (mai există o cerere neretrasă), atunci cererea este respinsă de la verificare. <p>Statutul unei cereri de finanțare în Registrul electronic poate fi:</p> <ul style="list-style-type: none">✓ Rt = retrasă, solicitantul poate redepona cererea de finanțare;✓ Ne = neeligibil, solicitantul poate redepona cererea de finanțare;✓ Nc = neconforma , solicitantul poate redepona cererea de finanțare; <p>Dacă în Registrul electronic statutul nu este completat, atunci este o cerere de finanțare al cărei proces de evaluare nu este finalizat.</p>
2. Solicitantul este înregistrat în Registrul debitorilor AFIR atât pentru Programul SAPARD, cât și pentru FEADR?	<p>Expertul verifică, în baza informațiilor primite de la structurile AFIR, dacă solicitantul este înscris cu debite în Registrul debitorilor pentru SAPARD și FEADR, aflat pe link-ul \\alpaca\Debite</p>

<p>Documente verificate :</p> <p>Declarația pe propria răspundere a solicitantului din secțiunea F din cererea de finanțare.</p>	<p>În situația în care solicitantul este înscris în Registrul debitorilor, expertul va tipări și anexa pagina privind debitul, inclusiv a dobânzilor și a majorărilor de întârziere ale solicitantului. Dacă solicitantul nu a bifat în declarație acest punct, expertul solicită acest lucru și doar în cazul în care solicitantul refuză să își asume angajamentele corespunzătoare proiectului, expertul bifează NU, motivează poziția sa în liniile prevăzute în acest scop la rubrica „Observatii” și cererea va fi declarată neeligibilă. În cazul în care solicitantul își asumă acest angajament în urma solicitării, semnează și ștampilează, după caz, declarația, expertul va bifa “DA”, cererea fiind declarată eligibilă. În cazul în care solicitantul nu a semnat și după caz ștampilat declarația pe propria răspundere din secțiunea F, expertul solicită acest lucru prin E3.4 - ISGAL.L și doar în cazul în care solicitantul refuză să își asume angajamentele corespunzătoare proiectului, expertul bifează NU, motivează poziția sa în liniile prevăzute în acest scop la rubrica „Observatii” și cererea va fi declarată neeligibilă. În etapa prevăzută la SECȚIUNEA II punctul D: <i>Verificarea conformității și eligibilității documentelor solicitate în vederea contractării</i> expertul va verifica dacă beneficiarul a depus „Dovada achitării integrale a datoriei față de AFIR, inclusiv dobânzile și majorările de întârziere (dacă este cazul)” în termenul precizat în notificarea AFIR privind selectarea cererii de finanțare și semnarea contractului de finanțare.</p>
<p>3. Solicitantul și-a însușit în totalitate angajamentele asumate în Declarația pe proprie răspundere, secțiunea (F) din CF?</p> <p>Documente verificate : Cerere de finanțare completată, semnată și, după caz, ștampilată de reprezentantul legal al solicitantului.</p>	<p>Expertul verifică în Declarația pe proprie răspundere din secțiunea F din Cererea de finanțare dacă aceasta este datată, semnată și, după caz, ștampilată. Dacă declarația de la secțiunea F din cererea de finanțare nu este semnată și după caz ștampilată de către solicitant, expertul solicită acest lucru prin E3.4 - ISGAL.L și doar în cazul în care solicitantul refuză să își asume angajamentele corespunzătoare proiectului, expertul bifează NU, motivează poziția sa în liniile prevăzute în acest scop la rubrica „Observatii” și cererea va fi declarată neeligibilă. În situația în care solicitantul și-a însușit declarația pe propria răspundere de la secțiunea F din cererea de finanțare și dacă, pe parcursul verificării proiectului, expertul constată că sunt respectate punctele însușite prin declarația</p>

	<p>menționată mai sus, atunci acesta bifează DA în casuța corespunzătoare, cererea fiind declarată eligibilă.</p> <p>De asemenea, în situația în care expertul constată pe parcursul verificării că nu sunt respectate punctele asumate de solicitant în declarația de la secțiunea F din CF atunci se bifează NU iar cererea de finanțare este declarată neeligibilă.</p> <p>Dacă expertul constată bifarea eronată de către solicitant a unor căsuțe în baza documentelor depuse (aferele punctelor privind înregistrarea ca plătitor/ neplătitor de TVA, înregistrarea în Registrul debitorilor AFIR), solicită beneficiarului modificarea acestora prin E3.4-ISGAL.L; în urma răspunsului pozitiv al acestuia, expertul bifează casuța DA; în caz contrar, expertul bifează NU.</p>
--	---

2.Verificarea condițiilor de eligibilitate

EG1 - Solicitantul trebuie să se încadreze în categoria beneficiarilor eligibili

DOCUMENTE PREZENTATE	PUNCTE DE VERIFICAT ÎN CADRUL DOCUMENTELOR PREZENTATE
<p>Documente de verificat:</p> <p>2. <i>Acordul de Cooperare, Declarația F,</i></p> <p>11.1 <i>CertIFICATE/ul de înregistrare ONRC,</i></p> <p>11.2 <i>Statut Societate Cooperativă, Cooperativă Agricolă și Grupuri de producători,</i></p> <p>11.3 <i>Documente echivalente celor prevăzute la punctele 11.1 și 11.2,</i></p> <p><i>Baze de date AFIR,</i></p> <p><i>Baza de date ONRC.</i></p> <p style="text-align: center;">*</p> <p>5. <i>Extras CF,</i></p> <p>3. <i>Documentele aferente terenului agricol,</i></p> <p>4. <i>Documentele eliberate pentru imobilul pe care sunt/se vor realiza investițiile,</i></p> <p>6. <i>Certificatul de Urbanism sau Autorizație de Construire (când este cazul),</i></p> <p style="text-align: center;">*</p> <p>Alte documente:</p> <p><i>Documentele de înființare ale membrilor,</i></p> <p><i>Acte de identitate,</i></p> <p>7. <i>Document de la Bancă/Trezorerie,</i></p> <p>8.1 <i>Certificatul care să ateste lipsa datoriilor fiscale ale liderului de proiect,</i></p> <p>8.2 <i>Cazierul judiciar al liderului de proiect,</i></p>	<p>Coroborat cu verificările anterioare din bazele de date AFIR, expertul verifică lista partenerilor conform acordului de cooperare. Parteneriatul trebuie să fie format din persoane juridice și fizice române și alte entități constituite conform legislației naționale în vigoare. Liderul de proiect (fermier sau nu) trebuie să fie cel puțin PFA, II, IF. Alături de acesta, în cadrul unui Acord de Cooperare pot face parte și persoane fizice.</p> <p>Se verifică dacă în cadrul unui ACORD DE COOPERARE este cuprins cel puțin /o cooperativă care își desfășoară activitatea în sectorul legumicol cu cel puțin 1 an înainte de depunerea proiectului.</p> <p>Se verifică Declarația F, prezența bifelor obligatorii și asumarea acesteia de către Liderul de proiect.</p>

Se va verifica concordanța informațiilor menționate în paragraful B1 cu cele menționate în documentul de înregistrare ONRC: numele societății, adresa, cod unic de înregistrare/nr. de înmatriculare.

Se va verifica concordanța informațiilor menționate în paragraful B1 cu cele menționate în documentul de identitate al reprezentantului legal.

Pentru Liderul de proiect/Fermier/Intreprindere mică sau Microintreprindere se verifică, în baza informațiilor primite de la structurile AFIR, dacă **Certificatul constatator emis de Oficiul Registrului Comerțului** precizează codul/codurile CAEN conform activității pentru care solicită finanțare și existența punctului de lucru (dacă este cazul) iar prin interogarea serviciului RECOM on-line se verifică starea firmei (solicitantului) dacă acesta este în funcțiune sau se află în proces de lichidare, fuziune, divizare (Legea 31/1990, republicată), reorganizare judiciară sau insolvență, conform Legii 85/2014.

Pentru Societatea cooperativă agricolă (*înființată în baza Legii nr. 1/ 2005*) și Cooperativa agricolă (*înființată în baza Legii nr. 566/ 2004*) cu modificările și completările ulterioare, se va verifica dacă solicitantul are prevăzut în Actul constitutiv gradul și tipul/forma de cooperativă.

În cazul solicitanților Grupuri de producători se verifică pe site-ul www.madr.ro, în secțiunea [Dezvoltare Rurală>>Grupurile de producători recunoscute](#), dacă acesta are **Aviz de recunoaștere pentru grupurile de producători emis de MADR** și se tipărește pagina cu rezultatul verificării).

In cazul în care expertul nu găsește

informațiile pe site, le va solicita, prin adresă oficială către MADR, Direcția de specialitate (în prezent Direcția generală Politici Agricole și Industrie Alimentară), prin intermediul AFIR CENTRAL.

Expertul verifică dacă solicitantul a atașat documentele menționate (aferele terenului agricol/imobilelor) sau respectă cerințele referitoare la suprafețele agricole/animale.

Se verifică dacă toate datele de identificare ale terenurilor agricole imobilelor și ale documentelor menționate în listă corespund și sunt conforme celor specificate în Planul de Marketing.

În cazul documentelor Document de la Bancă/Trezorerie, Certificatul care să ateste lipsa datoriilor fiscale ale liderului de proiect și Cazierul judiciar al liderului de proiect, se consideră criteriul îndeplinit dacă în cadrul listei de documente aferentă CF sunt bifate casuțele corespunzătoare.

Beneficiarul unor operațiuni aferente altor articole poate fi și un membru care nu este fermier sau IMM (de exemplu UAT, membru în parteneriat, doar pentru operațiuni aferente componentelor de marketing, aplicații software, comercializare (ex: magazine, piețe, standuri transport marfă/promovare pentru fermierii/procesatorii din cadrul parteneriatului).

În cazul proiectelor sprijinite în cadrul acestui articol care prevăd și investiții aferente altor articole este necesar, în principal, îndeplinirea condițiilor legate de intensitatea sprijinului și de condiții ce survin din legislația națională (norme sanitare și de mediu, legislație construcții etc.). În cazuri justificate evaluatorul poate solicita documente suplimentare.

În lipsa unor informații clare, expertul poate solicita Documentele de înființare ale membrilor/documente echivalente sau Acte de identitate.

În cazul în care solicitantul nu a realizat o

	<p><i>diferențiere a acțiunilor specifice altor articole și nu a atașat Cererii de Finanțare documentele/toate documentele aferente investițiilor tipice acestora (Documentele aferente terenului agricol, Documentele aferente efectivului de animale, Documentele eliberate pentru imobilul pe care sunt/se vor realiza investițiile), acesta va menționa în cadrul Solicitării de informații suplimentare Lista de documente ce va trebui depusă de către solicitant.</i></p> <p><i>În cazul în care solicitantul nu răspunde la solicitare, Cererea de finanțare va fi declarată neeligibilă.</i></p>
--	---

Dacă în urma verificării efectuate în conformitate cu precizările din coloana “puncte de verificat” expertul constată că solicitantul se încadrează în categoria beneficiarilor eligibili, va bifa căsuța corespunzătoare categoriei reprezentată de solicitant și caseta “da” pentru verificare. În caz contrar se va bifa “nu”, criteriul fiind declarat neîndeplinit. Verificarea îndeplinirii acestui criteriu se reia la etapa semnării contractului, când se completează aceste verificări ale documentelor depuse pentru contractare (*Document de la Bancă/Trezorerie, Certificatul care să ateste lipsa datoriilor fiscale ale liderului de proiect, Cazierul judiciar al liderului de proiect*).

EG2 - Solicitantul va depune un acord de cooperare care face referire la o perioadă de funcționare cel puțin egală cu perioada pentru care se acordă finanțarea.

DOCUMENTE PREZENTATE	PUNCTE DE VERIFICAT ÎN CADRUL DOCUMENTELOR PREZENTATE
<p>Documente de verificat: 2.Acordul de cooperare Contract de muncă, Extras REVISAL (dacă este cazul),</p>	<p>Expertul verifică dacă documentul este corect completat cu datele de identificare ale membrilor, ale reprezentanților legali în cadrul acordului și dacă este asumat în totalitate și unanimitate, conform listei de semnături.</p> <p>Expertul se asigură de existența și păstrarea formatului standard al acordului.</p> <p>Expertul verifică dacă Liderul de Parteneriat a propus și desemnat un coordonator al proiectului, persoană fizică, angajată de către Lider pe o perioadă cel puțin egală cu perioada de derulare a proiectului, desemnată pentru a gestiona proiectul.</p> <p>Se verifică existența contractului de muncă/ Extrasul REVISAL și corespondența datelor de mai sus.</p> <p>Se verifică dacă responsabilitățile sunt clar trasate între membrii și dacă este prevăzut cui revin</p>

	<p>drepturile și obligațiile create în urma realizării și finalizării investiției.</p> <p>Se verifică dacă Liderul de Parteneriat/Partener asigură parțial/integral cofinanțarea proiectului în cazul proiectelor care presupun operațiuni sprijinite prin alte măsuri, menționându-se valoarea.</p> <p><i>Pentru clarificări privind persoana desemnată drept Coordonator de proiect/Responsabil legal și alte aspecte se vor solicita informații suplimentare (contract/e de muncă, studii, experiență, etc.)</i></p>
--	---

Dacă în urma verificării efectuate în conformitate cu precizările din coloana “puncte de verificat”, expertul consideră că Acordul de Cooperare respectă cerințele menționate, se va bifa caseta “da” pentru verificare. În caz contrar se va bifa “nu”, criteriul fiind declarat neîndeplinit.

EG3 - Pentru proiectele legate de lanțurile scurte de aprovizionare, solicitantul va depune un studiu/plan, privitor la conceptul de proiect privind lanțul scurt de aprovizionare.

DOCUMENTE PREZENTATE	PUNCTE DE VERIFICAT ÎN CADRUL DOCUMENTELOR PREZENTATE
<p>Documente de verificat: <i>Studiul/Planul de marketing</i> <i>BI</i></p>	<p>Pentru evaluarea Planului de marketing, expertul va ține cont de cerințele Ghidului Solicitantului, îndeplinirea și detalierea acestora urmând a fi cuprinsă în cadrul Planului de marketing.</p> <p>Expertul verifică în cadrul studiului/planului de marketing dacă solicitantul a prezentat modul în care, în cadrul proiectului, va înființa și dezvolta conceptul de lanț scurt de aprovizionare și dacă este cazul, se vor descrie și activitățile de promovare ale lanțului scurt.</p> <p>Se verifică dacă în urma parcurgerii studiului/planului de marketing, cele prevăzute sunt în concordanță cu cel puțin una din acțiunile eligibile prevăzute în submăsură și dacă investițiile respectă condițiile prevăzute în cadrul submăsurii.</p> <p>Se verifică dacă investițiile prevăzute în studiului/planului de marketing corespund valoric și sunt încadrate corect pe liniile bugetare.</p> <p>Se verifică dacă Planul de Marketing cuprinde o</p>

	<p>prezentare clară și personalizată a proiectului propus spre finanțare și dacă toți partenerii vor desfășura activități în cadrul proiectului, în funcție de drepturile și obligații asumate și stabilite în cadrul acordului de cooperare.</p> <p>Se verifică dacă prin intermediul Planului de Marketing se prezintă modul în care implementarea proiectului aduce valoare adăugată pentru membrii fermieri și/sau procesatori și pentru comunitatea locală, față de situația în care proiectul nu ar fi implementat.</p>
--	---

Dacă în urma verificării efectuate în conformitate cu precizările din coloana “puncte de verificat”, expertul consideră că Planul de marketing respectă cerințele menționate, se va bifa caseta “da” pentru verificare. În caz contrar se vor solicita informații suplimentare și dacă solicitantul nu transmite informațiile solicitate se va bifa “nu”, criteriul fiind declarat neîndeplinit.

EG4 - Pentru proiectele legate de piețele locale, solicitantul va prezenta un concept de marketing adaptat la piața locală care să cuprindă, dacă este cazul, și o descriere a activităților de promovare propuse.

DOCUMENTE PREZENTATE	PUNCTE DE VERIFICAT ÎN CADRUL DOCUMENTELOR PREZENTATE
<p>Documente de verificat: <i>Studiul/Planul de marketing</i> <i>BI</i></p>	<p>Pentru evaluarea Planului de marketing, expertul va ține cont de cerințele Ghidului Solicitantului, îndeplinirea și detalierea acestora urmând a fi cuprinsă în cadrul Planului de marketing.</p> <p>Expertul verifică în cadrul studiului/planului de marketing dacă solicitantul a prezentat modul în care, în cadrul proiectului, va promova și comercializa produsele proprii pe piața locală.</p> <p>Se verifică dacă în urma parcurgerii studiului/planului de marketing, cele prevăzute sunt în concordanță cu cel puțin una din acțiunile eligibile prevăzute în submăsură și dacă investițiile respectă condițiile prevăzute în cadrul submăsurii.</p> <p>Se verifică dacă investițiile prevăzute în studiului/planului de marketing corespund valoric și sunt încadrate corect pe liniile bugetare.</p> <p>Se verifică dacă Planul de Marketing cuprinde o prezentare clară și personalizată a proiectului propus spre finanțare și dacă toți partenerii vor desfășura activități în cadrul proiectului, în funcție de drepturile și obligații asumate și stabilite în cadrul acordului de cooperare.</p>

	Se verifică dacă prin intermediul Planului de Marketing se prezintă modul în care implementarea proiectului aduce valoare adăugată pentru membrii fermieri și/sau procesatori și pentru comunitatea locală, față de situația în care proiectul nu ar fi implementat.
--	--

Dacă în urma verificării efectuate în conformitate cu precizările din coloana “puncte de verificat”, expertul consideră că Planul de marketing respectă cerințele menționate, se va bifa caseta “da” pentru verificare. În caz contrar se vor solicita informații suplimentare și dacă solicitantul nu transmite informațiile solicitate se va bifa “nu”, criteriul fiind declarat neîndeplinit.

EG5 - Proiectul de cooperare propus va fi nou și nu va fi în curs de defășurare sau finalizat.

DOCUMENTE PREZENTATE	PUNCTE DE VERIFICAT ÎN CADRUL DOCUMENTELOR PREZENTATE
Documente de verificat: <i>Declarația pe propria răspundere (F),</i> <i>Baza de date AFIR,</i> <i>Studiul/Planul de Marketing,</i> <i>Acordul de Cooperare,</i>	Expertul verifică dacă există asumat angajamentul în această privință, în cadrul Declarației pe propria răspundere (F) pct. 1 și verifică în baza de date AFIR, în baza informațiilor primite de la structurile Agenției, dacă există în derulare un proiect identic, deus de același parteneriat/lider de parteneriat. Se analizeaza componenta parteneriatelor cu proiecte identice. Dacă parteneriatele au aceeași componentă, indiferent de entitatea care este desemnată lider de proiect, proiectul nu este eligibil.

Dacă în urma verificării efectuate în conformitate cu precizările din coloana “puncte de verificat”, expertul constată faptul că proiectul de cooperare propus va fi nou și nu este în curs de defășurare sau finalizat, se va bifa caseta “da” pentru verificare. În caz contrar se va bifa “nu”, criteriul fiind declarat neîndeplinit.

EG6 - Proiectul trebuie să se încadreze în tipurile de activități sprijinite prin măsură;

DOCUMENTE PREZENTATE	PUNCTE DE VERIFICAT ÎN CADRUL DOCUMENTELOR PREZENTATE
Documente de verificat: <i>Studiul/Planul de Marketing,</i> <i>Acordul de Cooperare</i>	Dacă este cazul, solicitantul va respecta definițiile cu privire la lanțurile scurte de aprovizionare și piețele locale stabilite în conformitate cu prevederile din articolul 11 din Regulamentul (UE) nr. 807/2014 și descrise în secțiunea Informații specifice. Documente de verificat: Dacă proiectul se refera la pietele locale bazate exclusiv pe lanțuri scurte se vor lua în considerare doar caracteristicile obligatorii ale lanțurilor scurte (nu se analizează distanța dintre punctul de origine al produsului și locul comercializării ci doar numărul de intermediari).

	<p>Daca piata locala nu este bazata doar pe lanturi scurte atunci se vor lua in considerare caracteristicile obligatorii ale pietelor locale (distanța geografica dintre punctul de origine al produsului si locul comercializarii).</p> <p>Activitati eligibile conform Ghidului Solicitantului:</p> <ul style="list-style-type: none"> ▪ Proiecte – pilot; ▪ Dezvoltarea de noi produse, practici, procese si tehnologii in sectorul agricol; ▪ Actiuni de cooperare si investitii tangibile si/sau intangibile pentru promovarea unor proiecte comune care implică cel puțin două entități care cooperează pentru: Crearea/dezvoltarea unui lant scurt de aprovizionare/piete locale si a dezvoltarii acestora; ▪ Activități de promovare referitoare la crearea/dezvoltarea unui lant scurt de aprovizionare (cu produse alimentare) si la piata locală deservită de acest lant/aceste lanturi; ▪ Abordari comune privind proiectele de mediu si practicile ecologice in curs, inclusiv gestionarea eficienta a apei, utilizarea energiei din surse regenerabile si conservarea peisajelor agricole; ▪ Actiuni comune in scopul atenuarii schimbarilor climatice sau al adaptarii la acestea; ▪ Cooperarea intre actori aflati in regiuni sau state membre diferite este, de asemenea, eligibila pentru acest sprijin conform art. 35 (7) al Reg. (UE) 1305/2013.
--	--

EG7 - Pentru investitii de alta natura in conformitate cu activitatile eligibile, solicitantul va depune un plan de marketing / SF / PT, in functie de specificul proiectului;

DOCUMENTE PREZENTATE	PUNCTE DE VERIFICAT ÎN CADRUL DOCUMENTELOR PREZENTATE
<p><i>Documente de verificat: Studiul/Planul de Marketing, BI</i></p>	<p><i>Expertul verifică dacă proiectul se refera la:</i></p> <p><i>1 - lanț scurt/lanțuri scurte;</i></p> <p><i>2 - piață locală/piețe locale;</i></p> <p><i>3 - piață locală bazată exclusiv pe lanț scurt/piețe locale bazate exclusiv pe lanțuri scurte.</i></p> <p><i>1. Se vor lua în considerare doar caracteristicile obligatorii ale lanțurilor scurte (nu se analizează distanța dintre punctul de origine al produsului și locul comercializării ci doar numărul de intermediari).</i></p>

	<p>2. Se vor lua în considerare doar caracteristicile obligatorii ale pieței locale (distanța geografică dintre punctul de origine al produsului și locul comercializării). Distanța dintre punctul de origine al produsului/produselor va fi de maxim 75 km față de locul comercializării.</p> <p>3. Se va ține cont ca lanțul scurt menționat la punctul 1 să fie creat în limita menționată la punctul 2.</p> <p>Se verifică prezentarea în Studiul/Planul de Marketing crearea a cel puțin un lanț scurt într-o configurație a lanțului alimentar care nu implică mai mult de un intermediar între producător și consumator.</p> <p>Dacă este cazul, se va verifica prezența lanțului scurt pe o piață locală, ținând cont de faptul că "Piața locală" - este definită ca o rază de comercializare care nu depășește 75 km de la exploatarea de origine a produsului.</p> <p>Distanța dintre exploatarea de origine a produsului/produselor și punctul de comercializare se calculează prin intermediul GPS.</p> <p>Se va avea în vedere distanța rutieră cea mai scurtă. Dovada încadrării în limita de km menționată anterior nu este necesară, distanța fiind verificată de AFIR.</p> <p>Solicitantul trebuie să se asigure înainte de depunerea proiectului că se încadrează în limita de mai sus și să menționeze în proiect distanța maximă dintre exploatarea de origine a produsului/produselor și punctul de comercializare.</p> <p>Se verifică prezența investițiilor aferente în cadrul Bugetului Indicativ și delimitarea financiară a lanțurilor, dacă este cazul.</p>
--	---

Dacă în urma verificării efectuate în conformitate cu precizările din coloana "puncte de verificat", expertul constată faptul că solicitantul va respecta definițiile cu privire la lanțurile scurte de aprovizionare și/sau piețele locale, se va bifa caseta "da" pentru verificare. În caz contrar se va bifa "nu", criteriul fiind declarat neîndeplinit.

3. Verificarea cheltuielilor și a investițiilor prevăzute

Verificarea constă în asigurarea că toate costurile de investiții propuse pentru finanțare sunt eligibile și calculele sunt corecte iar Bugetul Indicativ este structurat pe capitole și subcapitole.

DOCUMENTE PREZENTATE	PUNCTE DE VERIFICAT ÎN CADRUL DOCUMENTELOR PREZENTATE
Documente de verificat: <i>Studiul/Planul de marketing,</i> <i>Bugetul Indicativ Totalizator,</i>	Expertul verifică dacă acțiunile limitate valoric (procentual) respectă următoarele: - Cheltuielile privind costurile generale ale proiectului (incluzând costurile elaborării studiilor și planurilor de

<p><i>Bugetul Indicativ aferent altor submăsuri (când este cazul), Bugetul Indicativ specific, Oferte,</i></p>	<p>marketing asociate proiectului, inclusiv analize de piață, conceptul de marketing) depășesc valoarea de 10% sau 5% din valoarea totală eligibilă a proiectului;</p> <ul style="list-style-type: none"> - Costurile de funcționare a cooperării (cheltuieli de transport și de subzistență ale coordonatorului și partenerilor (diurna), legate de activitățile parteneriatului, conform legislației naționale; onorarii ale personalului (de exemplu angajat salariat în vederea asigurării costurilor de secretariat, etc.); cheltuieli legate de închirierea spațiilor de desfășurare a întâlnirilor parteneriatului, închiriere sediu, achiziție echipamente IT și alte dotări necesare desfășurării cooperării) depășesc 20% din valoarea maximă a sprijinului acordat pe proiect deșus; - Cheltuieli de promovare inclusiv pagina web, broșuri, pliante, bannere, promovare platită prin social media și alte rețele de publicitate, radio și televiziune, chirii standuri de prezentare, personalizare echipamente, personalizare auto, reprezintă o componentă secundară (mai puțin de 50%) în cadrul acestui proiect; - Cheltuieli de marketing legate de etichetarea și ambalarea produsului (concept grafic realizarea de ambalaje, etichete pentru produsul ce va fi comercializat prin intermediul lanțului scurt/pietei locale (care nu sunt limitate valoric) respectă intensitatea maximă aferentă submăsurii 4.1/ 4.2; - Cheltuielile privind crearea/achiziționarea de marcă înregistrată depășesc valoarea de 5% din valoarea totală eligibilă a proiectului și dacă respectă intensitatea maximă aferentă submăsurii 4.1/4.2; - Cheltuieli privind protejarea mărcii înregistrate depășesc valoarea de 5% din valoarea totală eligibilă a proiectului și dacă respectă intensitatea maximă aferentă submăsurii 4.1 /4.2;- <p>Investițiile în construcții aferente activității de producție, procesare și/comercializare (modernizare, construcție), echipamente, utilaje necesare implementării proiectului așa cum rezultă din planul proiectului, inclusiv mijloace de transport adecvate activității descrise în proiect respectă intensitatea maximă aferentă submăsurii/submăsurilor din care fac parte operațiunile;</p> <p>- Aplicațiile software adecvate activității descrise în proiect respectă intensitatea maximă aferentă submăsurii din care fac parte operațiunile.</p> <p>În cazul în care planul de proiect include, de asemenea, acțiuni care sunt eligibile în cadrul altor articole, se verifică dacă costurile respectă rata maximă a ajutorului și sumele aplicabile în cadrul acelor măsuri. Valoarea maximă a sprijinului acordat nu va depăși valoarea maximă acordată în cadrul altor articole.</p> <p>Atentie! <i>Costurile generale ale proiectului (acele costuri necesare pentru pregătirea și implementarea proiectului, constând în cheltuieli pentru consultanță, proiectare, monitorizare și</i></p>
--	---

	<p><i>management, inclusiv onorariile pentru consiliere privind durabilitatea economică și de mediu, taxele pentru eliberarea certificatelor, precum și cele privind obținerea avizelor și autorizațiilor necesare implementării proiectelor, prevăzute în legislația națională) direct legate de măsură, nu depășesc 10% din costul total eligibil al proiectului, respectiv 5% pentru acele proiecte care nu includ construcții. Pragurile maxime se aplică pentru cele de mai sus însumate cu costurile elaborării studiilor și planurilor de marketing asociate proiectului, inclusiv analize de piață, conceptul de marketing.</i></p> <p><i>În cazul în care se constată necorelări, expertul va solicita informații suplimentare pentru clarificarea acestora. În cazul în care solicitantul nu a clarificat aspectele menționate, sumele neîncadrate în procente specificate anterior vor fi trecute în categoria cheltuielilor neeligibile.</i></p>
<p><i>Studiul/Planul de marketing, Ghidul Solicitantului, Fișa submăsurii</i></p> <p><i>(dacă este cazul)</i></p>	<p>Se verifică dacă investițiile sunt eligibile în conformitate cu cele specificate în submăsură, în cadrul Studiului/Planului de marketing și necesare pentru atingerea obiectivelor propuse:</p> <p>Expertul va verifica corelarea dintre investițiile/cheltuielile prevăzute de solicitant în Studiul/Planul de Marketing cu cele specificate în Fișa măsurii și dacă acestea sunt eligibile.</p> <p>Expertul va verifica corelarea dintre obiectivele asumate și prevăzute de solicitant în Planul de Marketing cu cele specificate în Fișa măsurii (Implementarea a cel puțin unui lanț scurt de aprovizionare și/sau promovarea pe piața locală a produselor).</p> <p>Expertul va verifica dacă investițiile/cheltuielile prevăzute de solicitant în Studiul/Planul de Marketing conduc la atingerea obiectivelor asumate și prevăzute.</p> <p>Toate verificările vor fi axate pe: valabilitatea documentelor, integralitatea documentelor, emiterea acestora în numele Liderului de proiect/Fermierului/ Membrilor acordului de cooperare în funcție de responsabilitățile fiecăruia și cele asumate în cadrul Acordului de cooperare corelat cu Studiul/Planul de Marketing.</p>
<p><i>Extras CF, Documentele aferente terenului agricol, Documentele eliberate pentru imobilul pe care sunt/se vor realiza investițiile, Certificatul de Urbanism sau Autorizație de Construire (când este cazul),</i></p>	<p>În cazul în care prin proiect se dorește investiții în construcții aferente activității de producție (modernizare, construcție) echipamente, utilaje necesare implementării proiectului așa cum rezultă din planul proiectului, inclusiv mijloace de transport adecvate activității descrise în proiect, conform altor articole, se verifică dacă acestea sunt încadrate ca eligibile în cadrul submăsurii respective.</p> <p>Se va prezenta pe scurt eligibilitatea acestora de către expert în</p>

<i>Fișa măsurii,</i>	<p>cadrul rubricii de observații și se va face referire la varianta de procedură în baza căreia s-a stabilit aceasta.</p> <p><i>In cazul în care acțiunile de mai sus nu sunt eligibile, acestea vor fi încadrate în categoria cheltuielilor neeligibile.</i></p>
<p><i>Studiul/Planul de Marketing, Declarația F,</i></p> <p><i>Fișa măsurii,</i></p>	<p>Expertul verifică dacă în cadrul proiectului sunt cuprinse cheltuieli neeligibile.</p> <p>Se va prezenta pe scurt neeligibilitatea acestora de către expert în cadrul rubricii de observații și se va face referire la varianta de procedură în baza căreia s-a stabilit aceasta.</p> <p>Expertul verifică dacă pentru investițiile ce cuprind și cheltuieli neeligibile, există în cadrul Declarației F bifat angajamentul liderului de proiect că acestea vor fi realizate până la data finalizării proiectului.</p> <p>În cazul în care se constată faptul că solicitantul nu și-a asumat realizarea investițiilor/cheltuielilor neeligibile până la finalizarea investiției, Cererea de Finanțare va fi declarată neeligibilă.</p>
<i>Bugetul Indicativ,</i>	<p>Expertul verifică dacă data și rata de schimb din Cererea de Finanțare și cea utilizată în devizul general din Studiul/Planul de Marketing corespund cu cea publicată de Banca Central Europeană pe Internet la adresa : http://www.ecb.int/index.html. Expertul va atașa pagina conținând cursul BCE din data întocmirii Studiului/Planului de Marketing.</p> <p><i>Daca în urma verificării se constată că aceasta corespunde, expertul bifează caseta corespunzătoare DA. Dacă aceasta nu corespunde, expertul bifează caseta corespunzătoare NU și înștiințează solicitantul în vederea clarificării prin Fisa de solicitare a informațiilor suplimentare.</i></p>
<i>Secțiunea F</i>	<p>În cazul în care solicitantul a bifat în caseta corespunzătoare din Declarația pe propria răspundere F că este platitor de TVA, TVA-ul este neeligibil .</p> <p><i>În cazul în care solicitantul bifează în caseta corespunzătoare din Declarația pe propria răspundere F că nu este plătitor de TVA, atunci TVA-ul aferent cheltuielilor eligibile este eligibil.</i></p>
<p><i>Cererea de finanțare (inclusiv bugetele cuprinse), Studiul/Planul de Marketing,</i></p>	<ul style="list-style-type: none"> - Se verifica Bugetul Indicativ prin corelarea informațiilor mentionate de solicitant în liniile bugetare cu cele indicate în cererea de finanțare; - se va verifica dacă tipurile de cheltuieli și sumele înscrise sunt corecte și corespund devizelor investiției; - valoarea eligibilă pentru fiecare capitol să fie egală cu valoarea eligibilă însumată din devize; - valoarea pentru fiecare capitol sa fie egală cu valoarea însumată din devize, fără TVA; - în bugetul indicativ se completează „Actualizarea” care nu se regaseste in devize; - în bugetul indicativ valoarea TVA este egală cu valoarea TVA însumată din devize.

	<p>Se verifică corectitudinea calculelor.</p> <p>Daca exista diferente de incadrare, in sensul ca unele cheltuieli neeligibile sunt trecute in categoria cheltuielilor eligibile, anumite cheltuieli sunt încadrate eronat în alte linii bugetare etc., bugetul este retransmis solicitantului pentru recalculare, prin Fisa de solicitare a informațiilor suplimentare.</p> <p>După primirea răspunsului, expertul va modifica bugetul, în funcție de erorile inițiale și de răspunsul solicitantului.</p> <p>Expertul va motiva poziția cu explicații în linia prevăzută în acest scop la rubrica observații. Se vor face mențiuni la eventualele greșeli de încadrare sau alte cauze care au generat diferențele.</p>
--	--

4. Verificarea intensității sprijinului

DOCUMENTE PREZENTATE	PUNCTE DE VERIFICAT ÎN CADRUL DOCUMENTELOR PREZENTATE
	<p>Se verifică valoarea intensității sprijinului acordat și dacă Planul financiar este corect completat și respectă gradul de intervenție publică.</p> <p>Pentru cheltuielile specifice art. 35 intensitatea sprijinului este de 100%.</p> <p>Pentru cheltuielile specifice art. 17 intensitatea sprijinului este de maxim 50%, putand ajunge pana la 90% in cazurile mentionate de Ghidul Solicitantului.</p> <p>Se va prezenta pe scurt acordarea intensității de către expert în cadrul rubricii de observații și se va face referire la varianta de procedură în baza căreia s-a stabilit aceasta.</p> <p>Ca urmare, dacă Studiul/Planul de Marketing include acțiuni care sunt eligibile în cadrul altor articole se verifică dacă acțiunile prevăzute sunt în conformitate cu rata maximă a ajutorului și sumele aplicabile în cadrul acelor articole, și se va detalia de către expertul evaluator la rubrica observații.</p> <p>Dacă valoarea cheltuielilor eligibile prevăzute și aferente altor articole depășește valoarea maximă acordată în cadrul lor, se vor solicita de evaluator modificările necesare.</p>

Plan Financiar Totalizator			
	Cheltuieli eligibile	Cheltuieli neeligibile	Total proiect
0	1	2	3
	Euro	Euro	Euro
1. Ajutor public nerambursabil			
2. Cofinanțare privată, din care:			
2.1 - autofinanțare			
2.2 - împrumuturi			
3. TOTAL PROIECT			
Procent contribuție publică			
Avans solicitat			
Procent avans			

5. Verificarea condițiilor artificiale

DOCUMENTE PREZENTATE	PUNCTE DE VERIFICAT ÎN CADRUL DOCUMENTELOR PREZENTATE
<i>Cererea de Finanțare, Studiul/Planul de Marketing, Bazele de date AFIR,</i>	<p>Expertul verifică dacă membrii cu statut de fermier/IMM etc. ai Acordului de Cooperare au mai beneficiat de sprijin prin intermediul submăsurilor 4.1 și 4.2.</p> <p>În cazul în care se identifică faptul că aceștia au mai beneficiat de sprijin iar investițiile sunt similare, se continuă verificarea pentru a se stabili dacă acestea sunt necesare noii investiții.</p> <p>În cazul în care investițiile sunt identice și nu sunt justificate se considera că solicitantul a creat condiții artificiale necesare pentru a beneficia de plăți (sprijin) și a obține astfel un avantaj care contravine obiectivelor măsurii, conform submăsurilor 4.1 și 4.2.</p> <p>Dacă se constată în urma verificării aferente EG5 faptul că o/ un membru/ă al acordului de cooperare deține calitatea de lider de proiect sau membru în cadrul altor acorduri de cooperare aferente mai multor proiecte constituite pentru solicitarea sprijinului în vederea promovării aceluiași categorii de produse sau pentru achiziționarea aceluiași utilaje, se consideră că au fost create condiții artificiale necesare pentru a beneficia de plăți (sprijin) peste limita permisă și a obține astfel un avantaj care contravine obiectivelor proiectului.</p>

	<i>Ținând cont de specificul submăsurii, dacă solicitantul a încercat crearea unor condiții artificiale, altele decât cele de mai sus, necesare pentru a beneficia de plăți și a obține astfel un avantaj care contravine obiectivelor măsurii iar expertul identifică acest fapt, expertul va detalia la rubrica observații iar proiectul va fi neeligibil.</i>
--	--

Dacă nu există suspiciuni privind crearea unor condiții artificiale pentru obținerea de plăți și avantaje care să contravină obiectivelor măsurii atunci expertul bifează în caseta corespunzătoare **NU**.